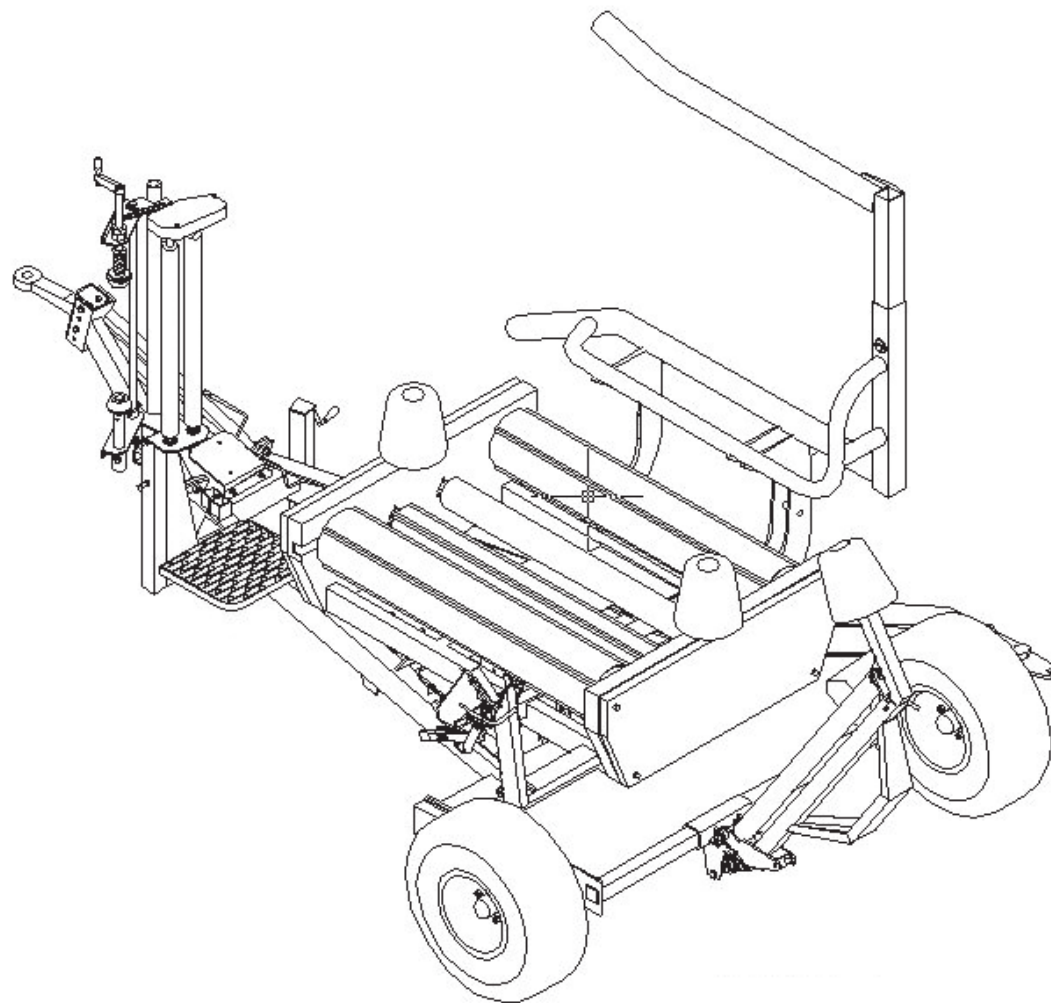


**КАТАЛОГ ЗАПАСНЫХ ЧАСТЕЙ
САМОЗАГРУЖАЮЩИЙСЯ ОБМОТЧИК РУЛОНОВ
Z-577 „Sokol“**



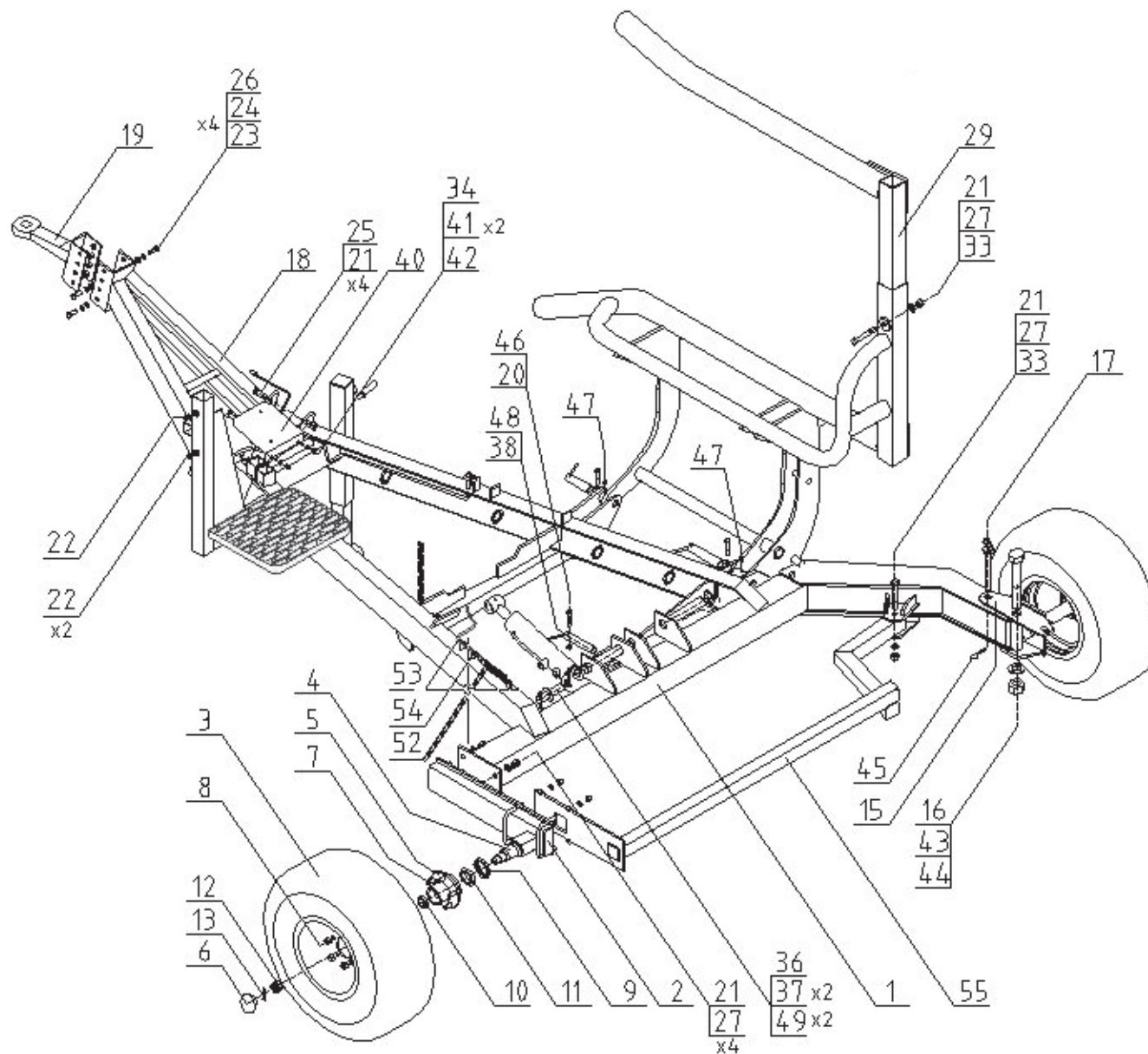
г. Сокулка 200.....г.

СПИСОК ПЕРЕЧНЕЙ В КАТАЛОГЕ

Таб.	Название таблицы	№ страницы
1.	Рама нижняя в сборе	3
2.	Подаватель пленки	9
3.	Рама подвижная	13
4.	Рама поворотная в сборе	17
5.	Гидравлическая система	25
6. *	Приставка для установки рулонов в вертикальном положении	29

(*) - по индивидуальному заказу

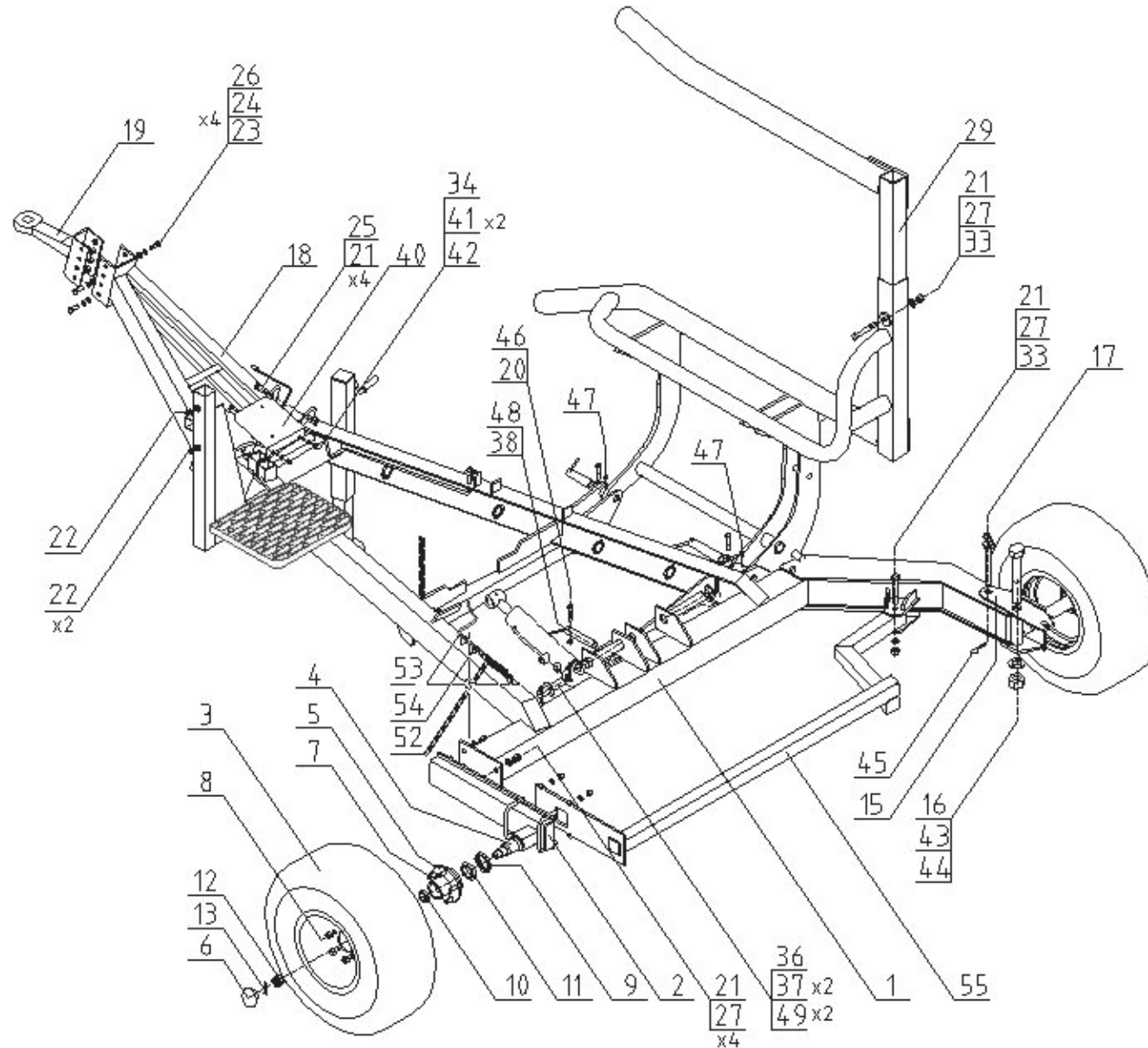
Рама нижняя в сборе -1/2



РАМА НИЖНЯЯ В СБОРЕ 1/3

№ на рис.	Наименование части или узла	№ рисунка или нормы	Количество
1	Основная рама	Z 577 – 01.00.00	1
2	Кронштейн колеса в сборе	Z 577 – 01.00.05	1
3	Колесо в сборе	10x80-12 10PR	2
4	Полуось	S50JAO500 L – 200	2
5	Ступица	5/94/140	2
6	Крышка ступицы		2
7	Шпилька M16x1,5x50 8,8 с гайкой	PN/S – 91240.62	10
8	Гайка M16 8 – В (для шпильки)		10
9	Уплотнительное кольцо 915PG45	85x45x3	2
10	Подшипник конический 30206A	PN – ISO 355:1997	2
11	Подшипник конический 30209A	PN – ISO 355:1997	2
12	Гайка ступицы M24	PN/M – 82148	2
13	Шплинт ступицы Ø3	PN/M - 82001	2
14	Лапка регулируемая в сборе	Z 237 – 00.28.00	1
15	Полуось оборота	Z 577 – 01.06.00	1
16	Винт M36x220 8,8 - В	PN/M – 82101	1
17	Палец блокады ходового колеса	Z 577 – 00.00.03	1
18	Сцепка передняя	Z 577 – 01.03.00	1
19	Петля сцепки в сборе	Z 577 – 01.10.00	1
20	Винт M10x60 5,8 - В	PN/M – 82101	5
21	Гайка M16 8 – В	PN/M – 82175	10
22	Винт M12x30 5,8 - В	PN/M – 82105	3
23	Шайба круглая Ø13	PN/M – 82005	8
24	Шайба упругая Ø12,2	PN/M – 82008	4

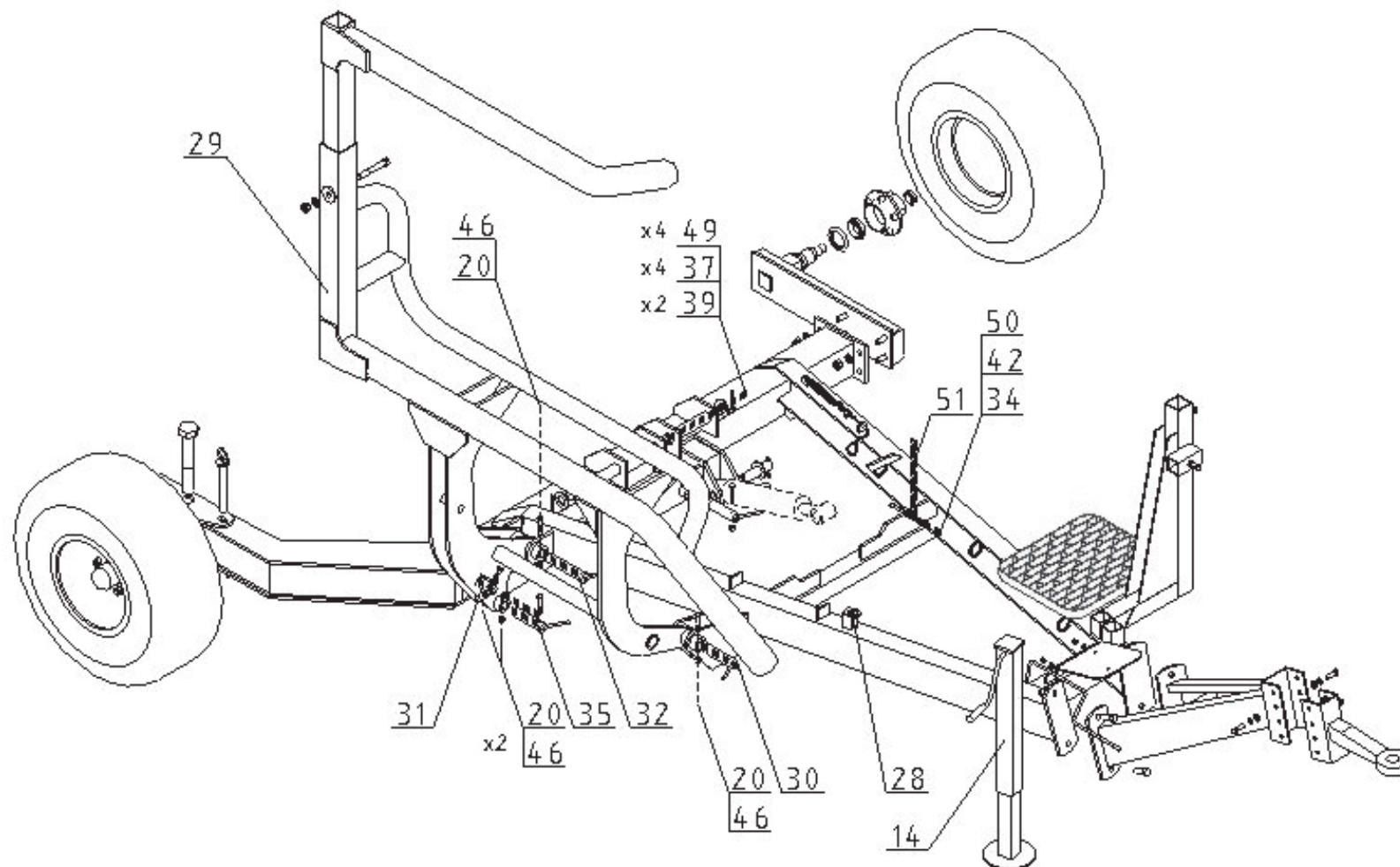
Рама нижняя в сборе -1/2



РАМА НИЖНЯЯ В СБОРЕ 2/3

№ на рис.	Наименование части или узла	№ рисунка или нормы	Количество
25	Винт М16х40 8,8 - В	PN/M – 82105	4
26	Винт М12х35 8,8 - В	PN/M – 82105	4
27	Шайба круглая Ø17	PN/M – 82005	6
28	Счётчик импульсов с датчиком в сборе	L – 01(внутр.) L – 02 (экспорт)	1
29	Плечо загрузочное в сборе	Z 577 – 04.00.00	1
30	Палец загрузочного плеча II	Z 577 – 00.00.22	1
31	Палец блокады загрузочного плеча	Z 577 – 00.00.28	1
32	Палец загрузочного плеча I	Z 577 – 00.00.21	1
33	Винт М16х110 8,8 - В	PN/M – 82101	2
34	Гайка М8 5 – В	PN/M – 82175	3
35	Шкворень крепления сервомотора IV	Z 577 – 00.00.26	1
36	Шкворень крепления сервомотора II	Z 577 – 00.00.23	1
37	Шплинт 6,3х63 S-Zn	PN/M - 82001	6
38	Шкворень крепления сервомотора III	Z 577 – 00.00.25	1
39	Шкворень крепления подвижной рамы	Z 577 – 00.00.27	2
40	Кронштейн распределителя	Z 237 – 00.00.104	1
41	Винт М8х25 5,8 - В	PN/M – 82105	2
42	Шайба круглая Ø8,4	PN/M – 82005	3
43	Шайба круглая Ø37	PN/M – 82105	1
44	Гайка М36 8 – В	PN/M – 82175	1
45	Шплинт пружинный Ø4	DIN 11024	1
46	Гайка М10 5 – В	PN/M – 82175	5
47	Масленка М6х1	PN/M – 86002	2
48	Втулка дистанционная	Z 577 – 00.00.85	1

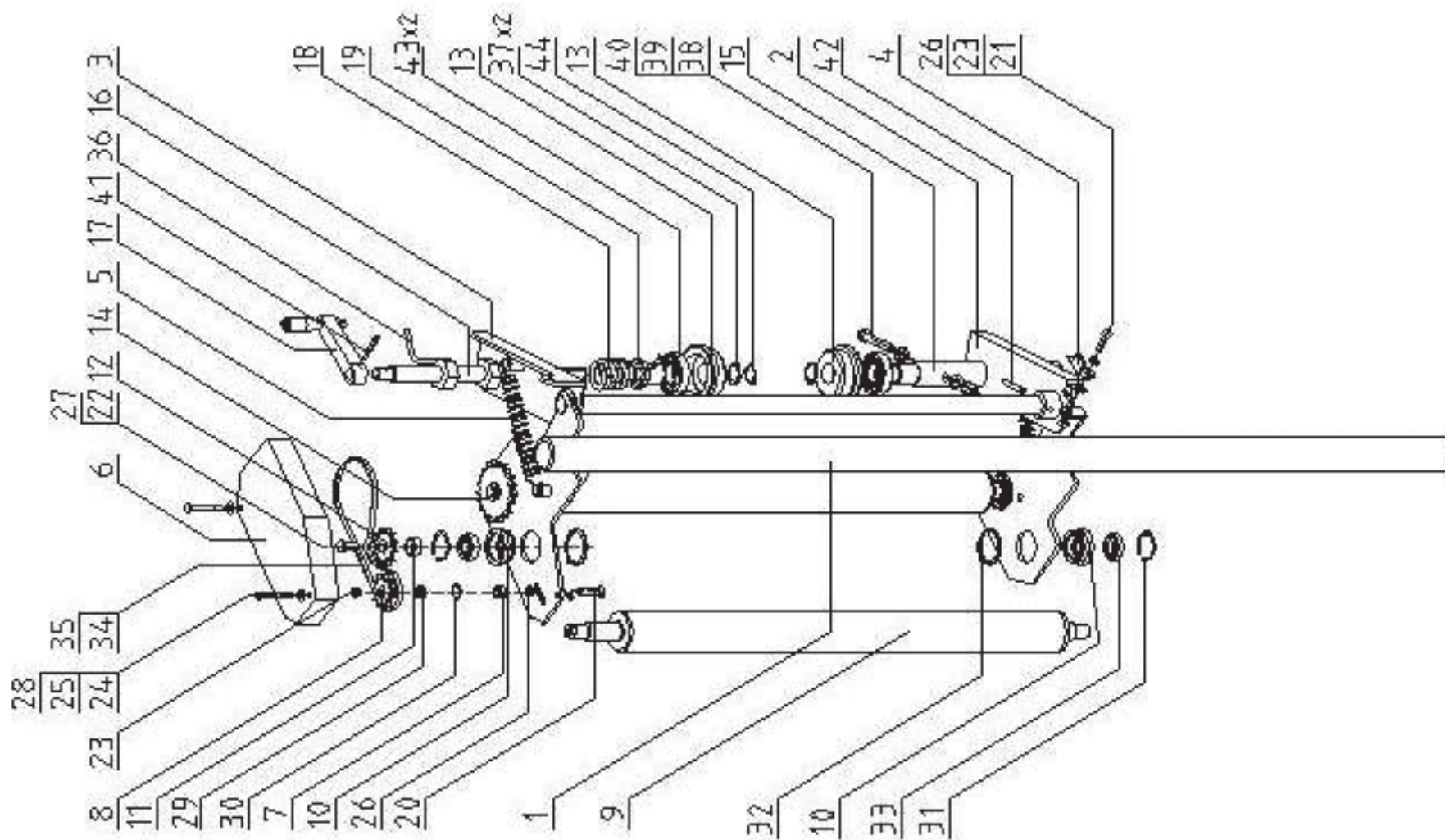
Рама нижняя в сборе - 2/2



РАМА НИЖНЯЯ В СБОРЕ 3/3

№ на рис.	Наименование части или узла	№ рисунка или нормы	Количество
49	Шайба круглая Ø31	PN/M – 82005	6
50	Винт М8х35 5,8 - В	PN/M – 82105	1
51	Цепь сельскохозяйственная Ø4	L=650	1
52	Пружина	Z 237 – 00.00.40	1
53	Трос стальной Ø4	Z 237 – 00.42.00	1
54	Зажим троса Ø5	PN/M – 80241	1
55 *	Рама приставки для вертикальной установки рулонов	Z 577 – 05.02.00	1
56	Гайка М12 5 – В	PN/M – 82175	4
57	Обойма	Z 577 – 05.02.60	2

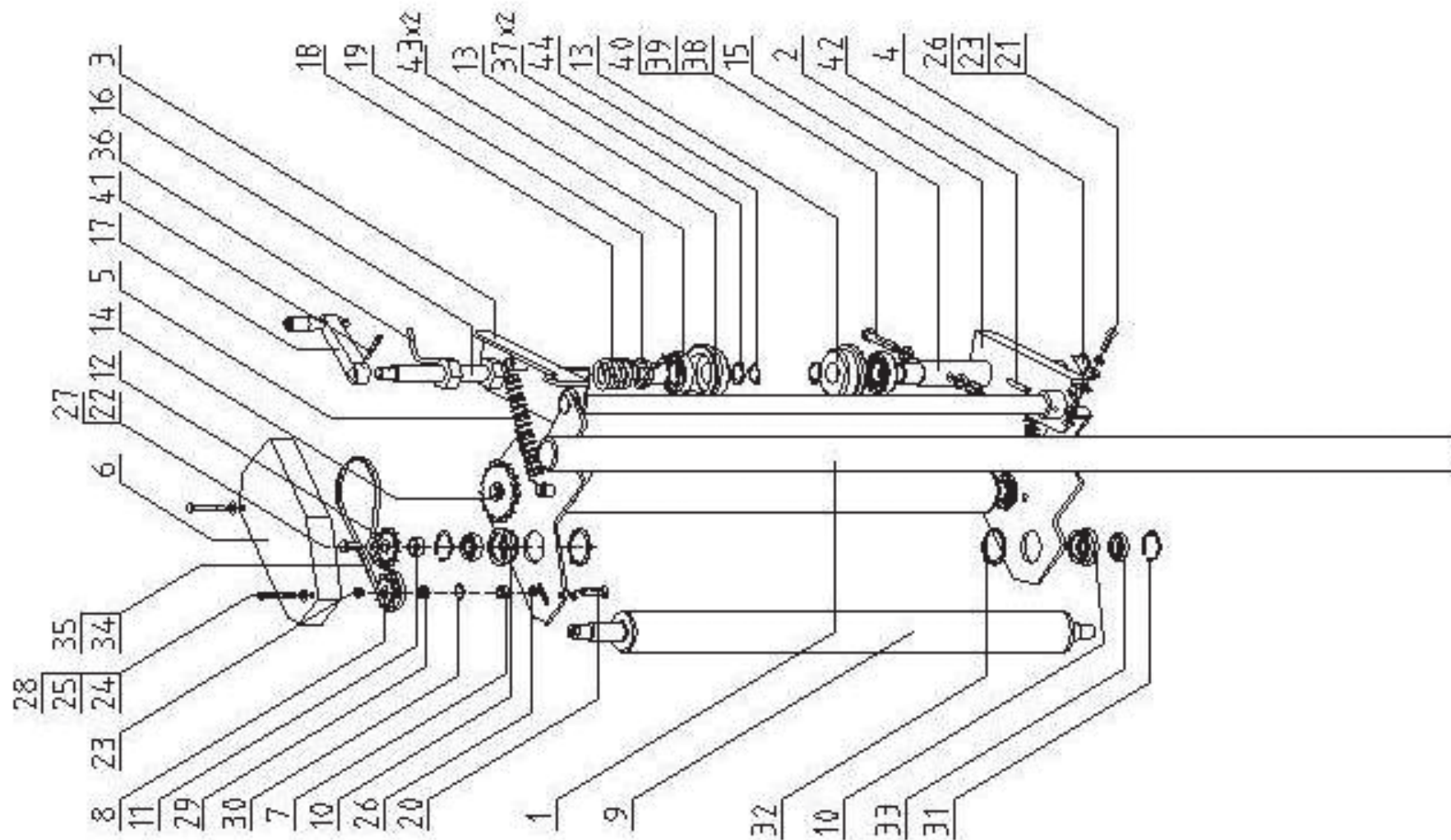
Подаватель пленки в сборе



ПОДАВАТЕЛЬ ПЛЕНКИ В СБОРЕ 1/2

№ на рис.	Наименование части или узла	№ рисунка или нормы	Количество
1	Кронштейн крепления	Z 237 – 02.01.00	1
2	Кронштейн пленки нижний	Z 237 – 02.02.00	1
3	Кронштейн пленки верхний	Z 237 – 02.03.00	1
4	Блокировка	Z 237 – 02.00.04	1
5	Пружина I	Z 237 – 02.00.16	2
6	Крышка	Z 237 – 02.06.00	1
7	Втулка дистанционная II	Z 237 – 02.00.08	1
8	Колесо цепное Z – 11	Z 560 – 02.00.09	1
9	Ролик натяжного устройства в сборе	Z 560 – 02.24.00	2
10	Оправа ролика	Z 560 – 02.00.25	4
11	Втулка дистанционная III	Z 560 – 02.00.26	2
12	Колесо цепное Z - 12	Z 560 – 02.00.30	1
13	Прижим пленки	Z 560 – 02.00.41/I	2
14	Колесо цепное Z - 21	Z 560 – 02.00.32	1
15	Ролик нижний	Z 560 – 02.00.35/I	1
16	Регулировочный винт	Z 560 – 02.36.00/I	1
17	Ручка в сборе	Z 560 – 02.37.00	1
18	Пружина II	Z 560 – 02.00.14	1
19	Втулка	Z 560 – 02.00.31	1
20	Винт M8x40 5,8 - B	PN/M – 82406	1
21	Винт M8x30 5,8 - B	PN/M – 82105	1
22	Винт M10x25 5,8 - B	PN/M – 82105	2
23	Гайка M8 5 – B	PN/M – 82175	2
25	Винт M6x70 5,8 - B	PN/M – 82101	2

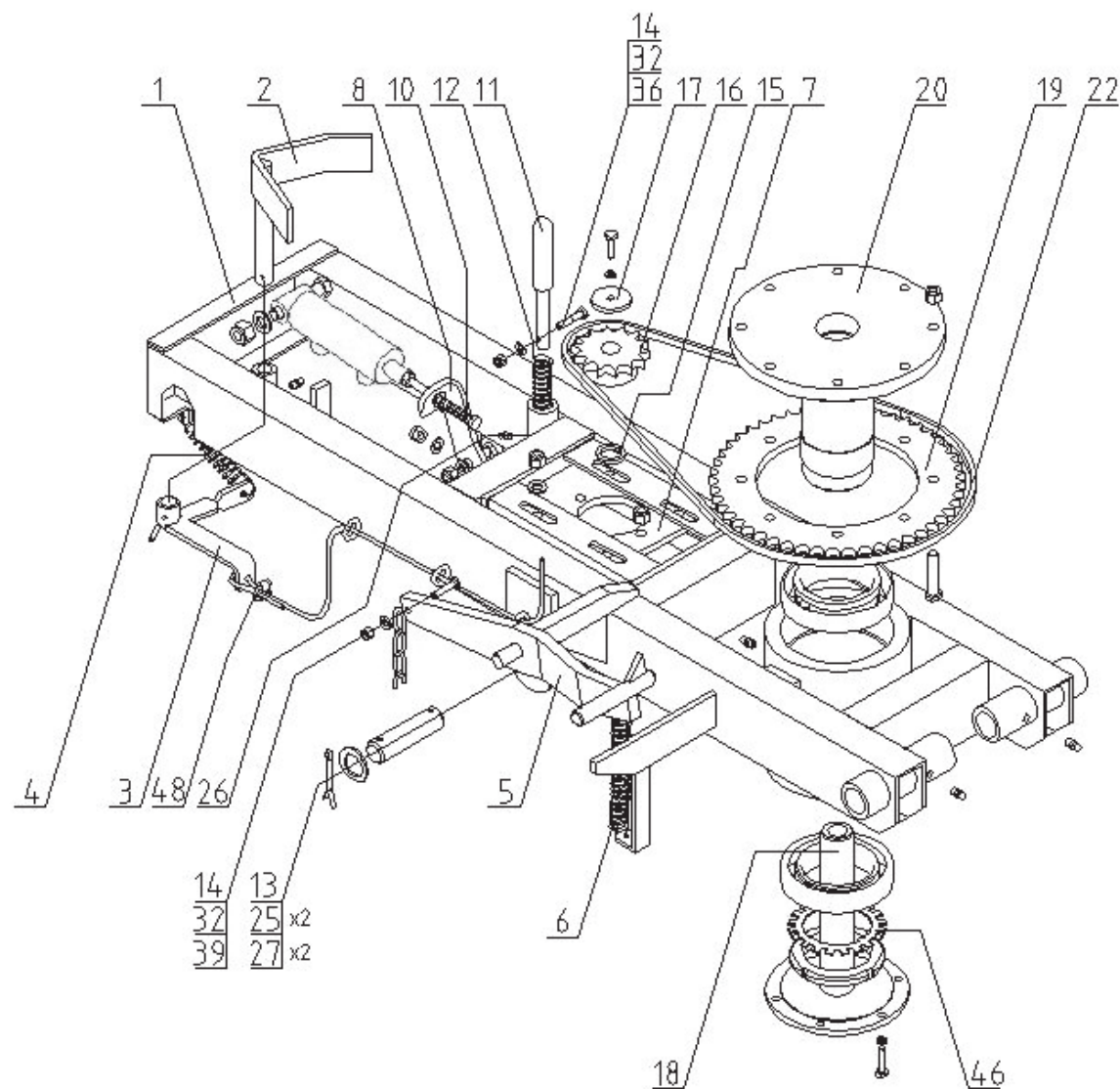
Подаватель пленки в сборе



ПОДАВАТЕЛЬ ПЛЕНКИ В СБОРЕ 2/2

№ на рис.	Наименование части или узла	№ рисунка или нормы	Количество
24	Гайка М6 5 – В	PN/M – 82175	2
26	Шайба круглая Ø8,4	PN/M – 82005	3
27	Шайба круглая Ø10,5	PN/M – 82030	2
28	Шайба круглая Ø6,5	PN/M – 82030	2
29	Подшипник 608Z	PN/M – 86100	1
30	Кольцо пружинное W – 22	PN/M – 85111	1
31	Кольцо пружинное W – 42	PN/M – 85111	4
32	Кольцо пружинное Z – 50	PN/M – 85111	4
33	Подшипник 6004R	PN/M – 86100	4
34	Роликовая цепь 08B ½"	PN/M – 84168	1
35	Звено соединительное 08B	PN/M - 84168	1
36	Контргайка M27	Z 560 – 02.38.00	1
37	Кольцо пружинное Z – 30	PN/M – 85111	2
38	Винт M12x70 5,8 - В	PN/M – 82101	1
39	Гайка M12 5 – В	PN/M – 82175	1
40	Шайба круглая Ø13	PN/M – 82005	2
41	Пружинистый штифт 6x45	PN/M – 85023	1
42	Пружинистый штифт 8x50	PN/M – 85023	1
43	Подшипник 6206R	PN/M – 86100	2
44	Кольцо пружинное Z – 20	PN/M – 85111	1

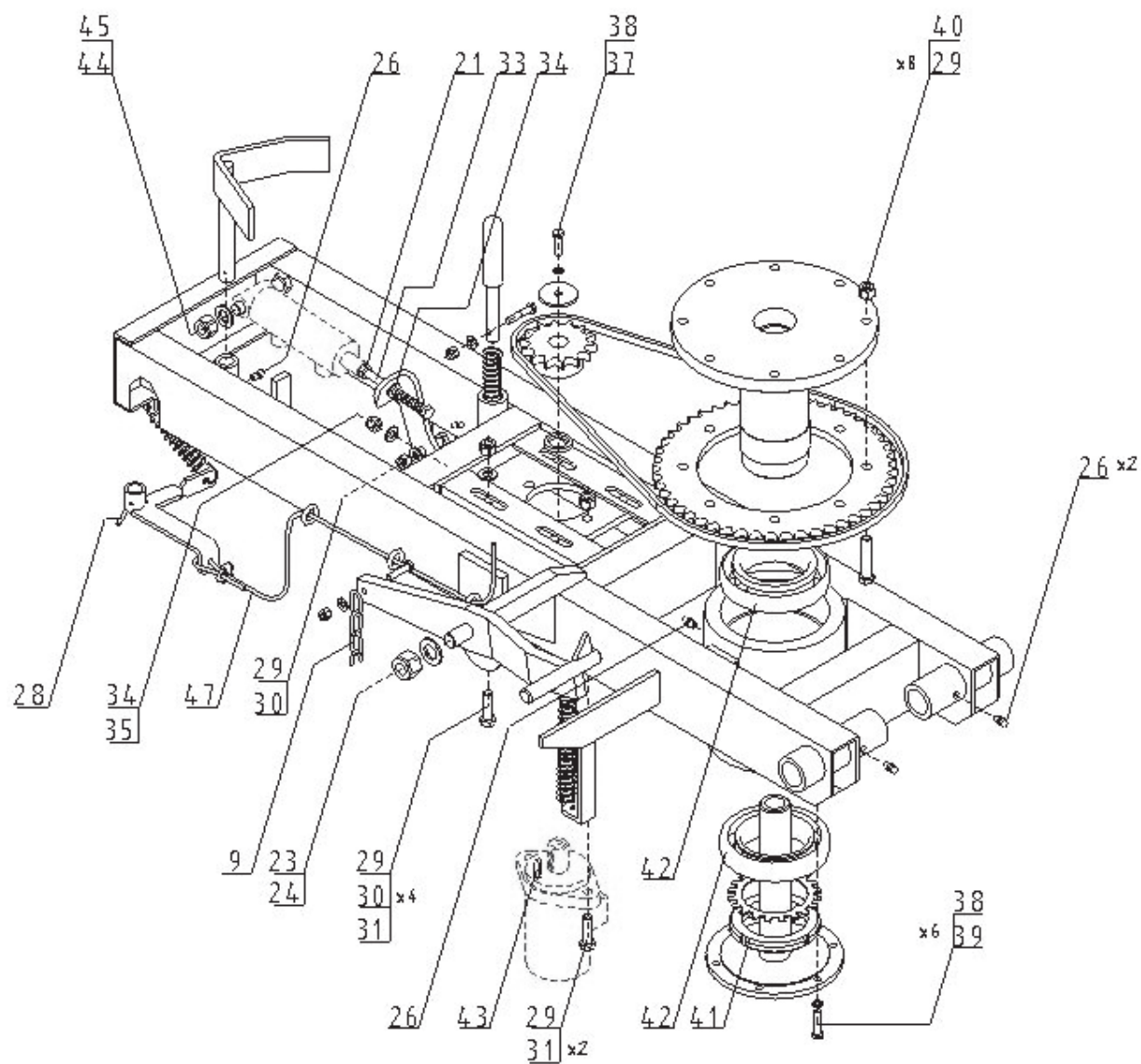
Рама подвижная в сборе -1/2



РАМА ПОДВИЖНАЯ В СБОРЕ 1/2

№ на рис.	Наименование части или узла	№ рисунка или нормы	Количество
1	Подвижная рама	Z 577 – 02.00.00	1
2	Рычаг I	Z 577 – 00.04.00	1
3	Рычаг II	Z 577 – 00.05.00	1
4	Пружина	Z 237 – 00.00.40	1
5	Рычаг в сборе	Z 577 – 03.04.00	1
6	Пружина	Z 237 – 00.00.41	1
7	Кронштейн двигателя	Z 577 – 00.10.00	1
8	Рычаг III	Z 237 – 00.00.06	1
9	Цепь сельскохозяйственная Ø4	L=650	1
10	Пружина II	Z 237 – 00.00.09	1
11	Палец блокады	Z 237 – 00.00.07	1
12	Пружина III	Z 237 – 00.00.08	1
13	Шкворень крепления сервомотора II	Z 577 – 00.00.24	1
14	Шайба круглая Ø8,4	PN/M – 82005	2
15	Шайба распорная	Z 237 – 00.00.11	1
16	Колесо цепное Z – 14 ¾"	Z 237 – 00.00.12	1
17	Специальная шайба	Z 237 – 00.00.13	1
18	Ось втулки	Z 237 – 00.16.00	1
19	Колесо цепное Z – 50 ¾"	Z 237 – 00.00.14	1
20	Шип втулки	Z 237 – 00.15.00	1
21	Гайка M10 5 – В	PN/M – 82144	1
22	Цепь 12В ¾"	PN/M – 84168	1
23	Шайба круглая Ø21	PN/M – 82005	1
24	Гайка M20 5 – В	PN/M – 82175	1

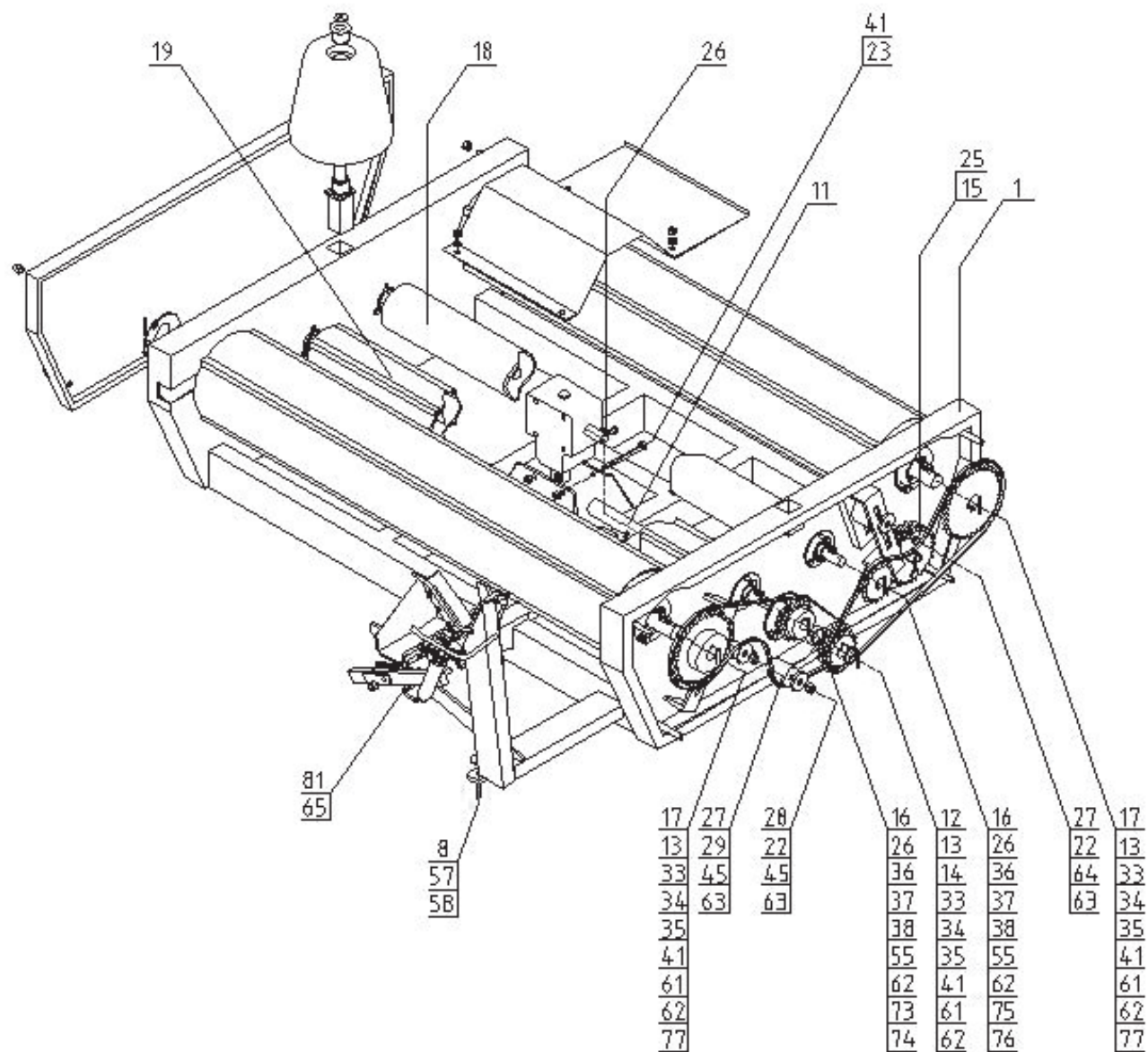
Рама подвижная в сборе - 2/2



РАМА ПОДВИЖНАЯ В СБОРЕ 2/2

№ на рис.	Наименование части или узла	№ рисунка или нормы	Количество
25	Шплинт 6,3x63 S - Zn	PN/M – 82001	2
26	Масленка M10x1	PN/M – 86002	5
27	Шайба круглая Ø31	PN/M – 82005	2
28	Пружинистый штифт 5x40	PN/M – 85023	1
29	Гайка M12 5 – В	PN/M – 82175	15
30	Шайба круглая Ø13	PN/M – 82005	5
31	Винт M12x40 8,8 - В	PN/M – 82105	6
32	Гайка M8 5 – В	PN/M – 82175	2
33	Винт M10x130 5,8 - В	PN/M – 82101	1
34	Шайба круглая Ø10,5	PN/M – 82005	2
35	Гайка M10 5 – В	PN/M – 82175	1
36	Винт M8x40 5,8 - В	PN/M – 82105	1
37	Винт M8x30 5,8 - В	PN/M – 82105	1
38	Шайба упругая Ø 8,2	PN/M – 82008	7
39	Винт M8x35 5,8 - В	PN/M – 82105	7
40	Винт M12x60 8,8 - В	PN/M – 82105	8
41	Гайка к закрепительной втулке подшипника KM17	PN/M – 86478	1
42	Подшипник 32018XA	PN/M – 86220	2
43	Шпонка призматическая A8x7x25	PN/M – 85005	1
44	Гайка M16 5 – В	PN/M – 82175	1
45	Шайба круглая Ø17	PN/M – 82005	1
46	Шайба зубчатая MB17	PN/M – 82005	1
47	Трос стальной Ø4	Z 237 – 00.42.00	1
48	Зажим троса Ø5	PN/M – 80241	1

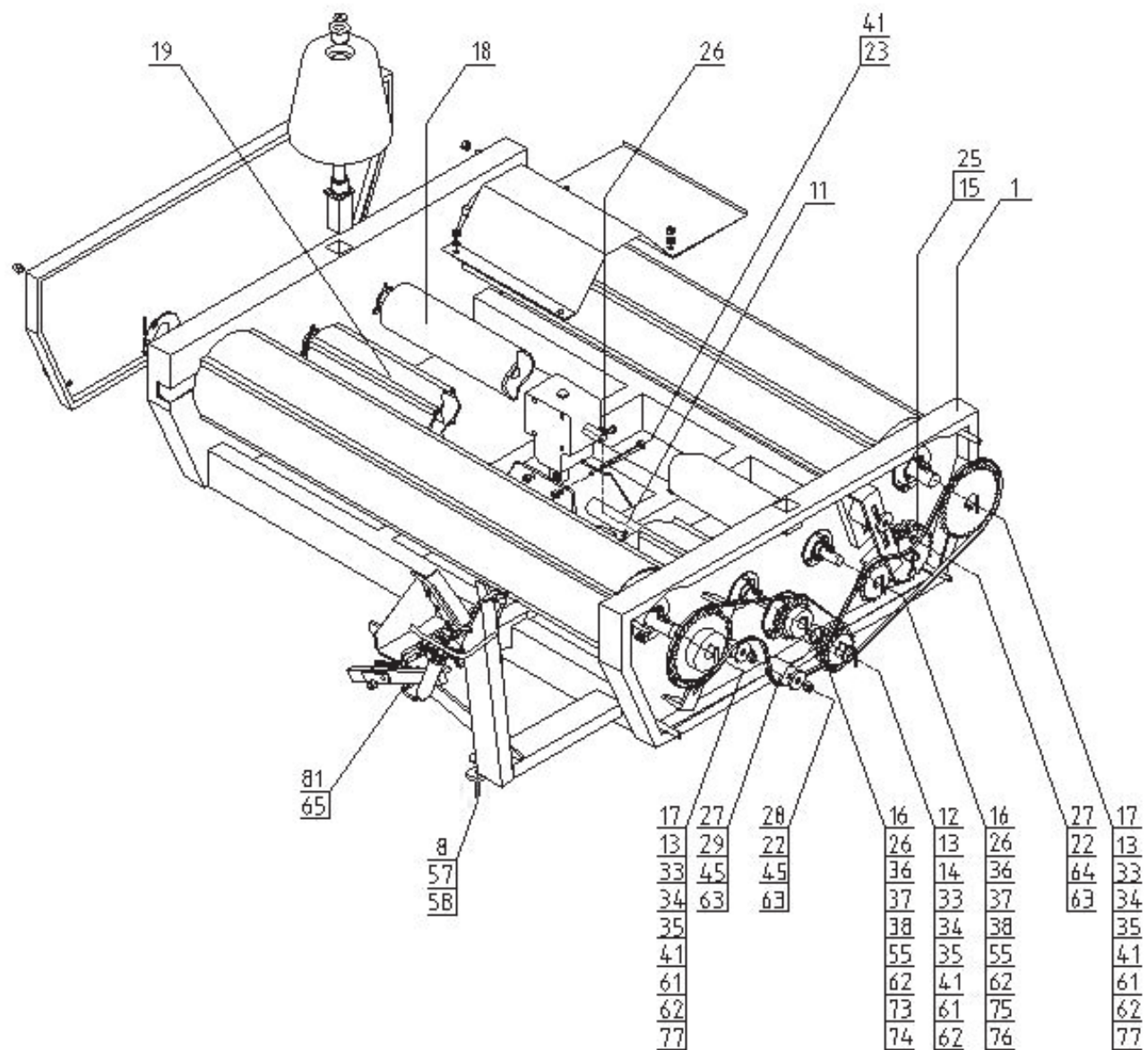
Рама поворотная в сборе - 1/3



РАМА ПОВОРОТНАЯ В СБОРЕ 1/4

№ на рис.	Наименование части или узла	№ рисунка или нормы	Количество
1	Рама сварная	Z 577 – 03.01.00	1
2	Защёлка	Z 577 – 03.02.01	1
3	Труба тяги в сборе	Z 237 – 03.03.01	1
4	Прижим предварительный	Z 577 – 03.17.08	1
5	Пружина	Z 237 – 33.00.05	1
6	Ось рычага ножа	Z 577 – 03.05.00	1
7	Рычаг ножа	Z 577 – 03.06.00	1
8	Магнит счетчика оборотов	Ø32	1
9	Кронштейн колеса	Z 237 – 05.01.00	2
10	Колесо конусное	Z 237 – 05.00.00	2
11	Валик привода колеса Z - 17	Z 237 – 33.00.11	1
12	Колесо Z – 17	Z 237 – 33.00.12	1
13	Втулка дистанционная	Z 237 – 33.00.13	3
14	Шайба I	Z 237 – 33.00.14	1
15	Колесо Z – 27	Z 237 – 33.00.15	1
16	Колесо Z – 19	Z 237 – 33.00.16	2
17	Колесо Z – 37	Z 237 – 33.17.00	2
18	Вал тонкий I	Z 237 – 33.18.00	1
19	Вал тонкий II	Z 237 – 33.19.00	1
20	Вал толстый I	Z 237 – 33.20.00	1
21	Вал толстый II	Z 237 – 33.21.00	1
22	Винт M12x90 5,8 - B	PN/M – 82101	2

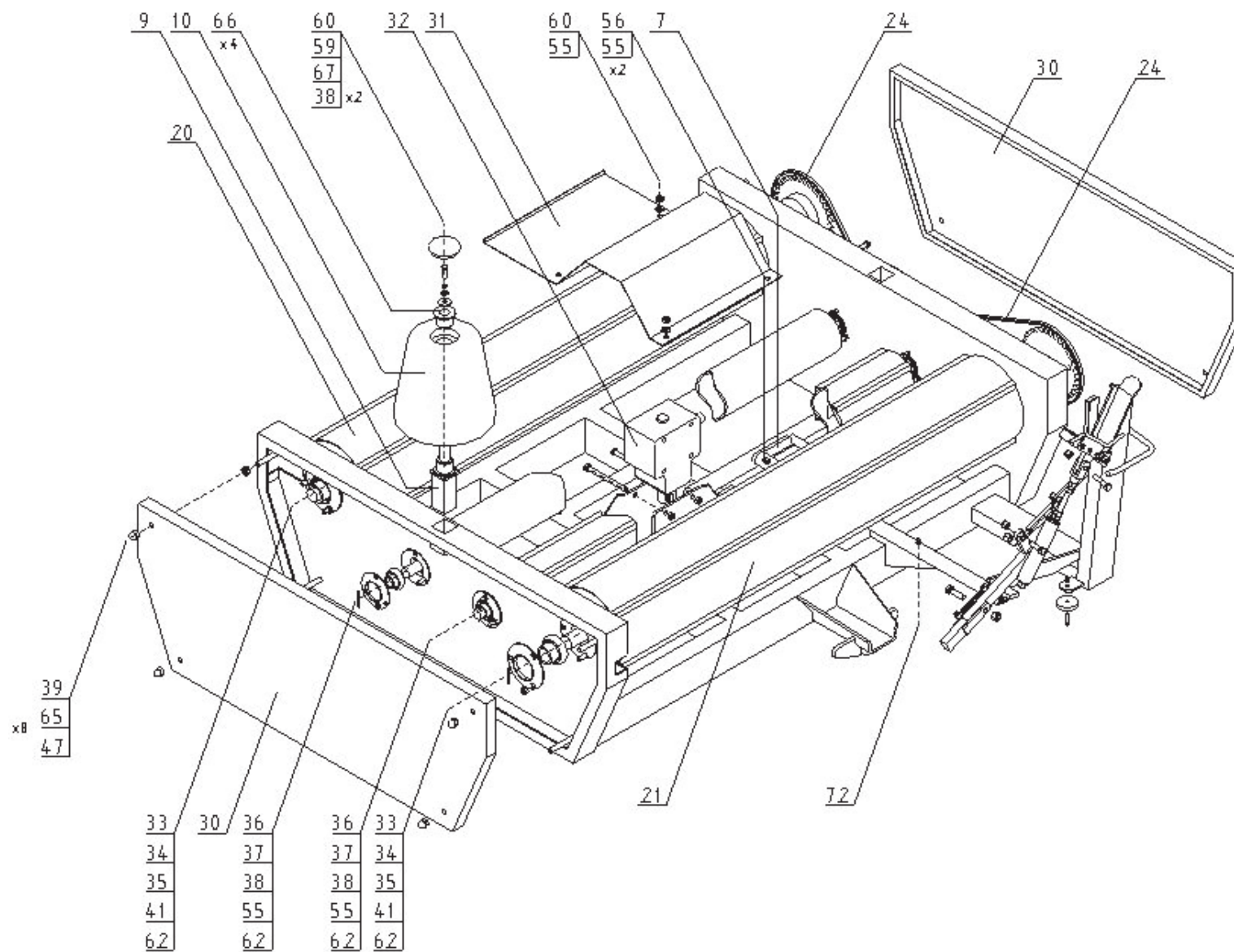
Рама поворотная в сборе - 1/3



РАМА ПОВОРОТНАЯ В СБОРЕ 2/4

№ на рис.	Наименование части или узла	№ рисунка или нормы	Количество
23	Винт М12х120 5,8 - В	PN/M – 82101	4
24	Цепь 10 - В	PN/M – 84168	2
25	Шплинт 6,3х63 S - Zn	PN/M – 82001	1
26	Шпонка призматическая А8х7х25	PN/M – 85005	3
27	Натяжное устройство цепи II	Z 237 – 33.00.27	2
28	Натяжное устройство цепи I	Z 237 – 33.00.28	1
29	Винт М12х100 5,8 - В	PN/M – 82101	1
30	Кожух боковой	Z 237 – 33.00.30	2
31	Кожух передачи	Z 237 – 33.00.31	1
32	Передача конусная	1,9:1	1
33	Подшипник UC 207 RS	PN/M – 86120	5
34	Арматура фланцевая Р – 207	PN ISO 3228:1996	10
35	Винт М10х25 5,8 - В	PN/M – 82105	15
36	Подшипник UC 205	PN/M – 86120	4
37	Арматура фланцевая Р – 205	PN ISO 3228:1996	8
38	Винт М8х25 5,8 - В	PN/M – 82105	15
39	Гайка М12 5 – В	PN/M – 82181	8
40	Винт М10х45 5,8 - В	PN/M – 82105	1
41	Гайка М10 5 – В	PN/M – 82175	23
42	Проушина тяги	Z 577 – 03.03.02	1
43	Тяга	Z 577 – 03.17.05	1
44	Гайка М14 5 – В	PN/M – 82144	2
45	Гайка М12 5 – В	PN/M – 82175	3
46	Пружина	Z 237 – 33.03.04	1

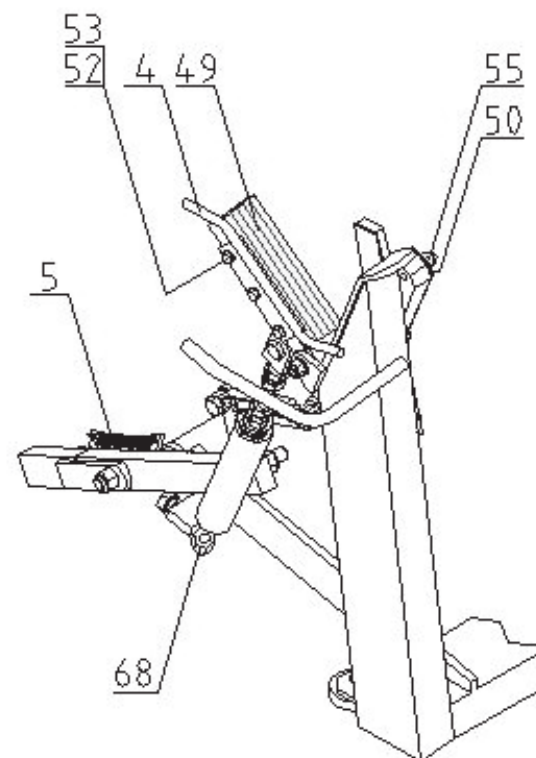
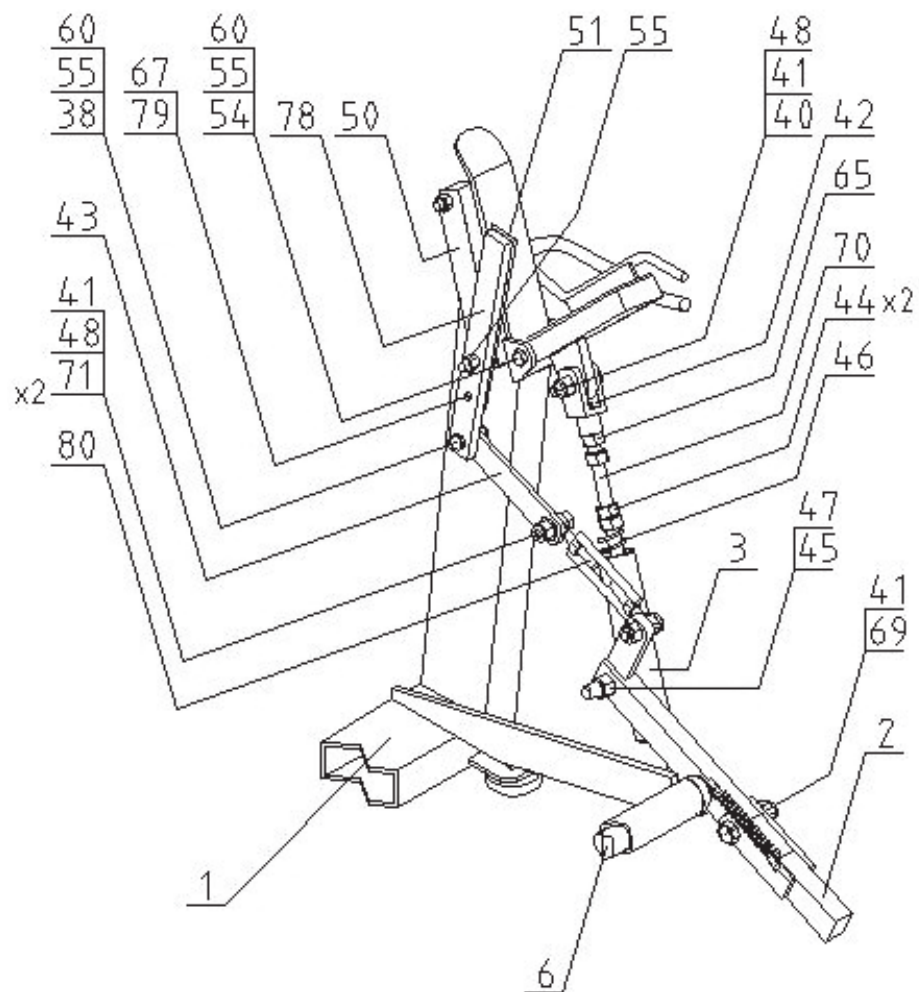
Рама поворотная в сборе - 2/3



РАМА ПОВОРОТНАЯ В СБОРЕ 3/4

№ на рис.	Наименование части или узла	№ рисунка или нормы	Количество
47	Шайба круглая Ø13	PN/M – 82005	9
48	Шайба круглая Ø10,5	PN/M – 82005	3
49	Прижим	Z 577 – 03.17.03	1
50	Нож неподвижный	Z 577 – 03.17.04	1
51	Нож подвижный	Z 577 – 03.17.04	1
52	Винт М6х20 5,8 - В	PN/M – 82117	3
53	Шайба упругая Ø6,1	PN/M – 82008	3
54	Винт М8х70 5,8 - В	PN/M – 82101	1
55	Гайка М8 5 – В	PN/M – 82175	22
56	Винт М8х45 5,8 - В	PN/M – 82105	2
57	Шуруп М6х25 3,6 -В	PN/M – 82209	1
58	Гайка М6 5 – В	PN/M – 82175	1
59	Шайба круглая Ø10,5	PN/M – 82030	2
60	Шайба круглая Ø8,4	PN/M – 82005	8
61	Шпонка призматическая А10х8х35	PN/M – 85005	3
62	Пружинистый штифт 6х50	PN/M – 85023	9
63	Специальная шайба	G = 5 x Ø13/ Ø50	5
64	Брусok резьбовой М12	Z 237 – 33.00.32	1
65	Гайка М12 5 – В	PN/M – 82144	10
66	Ступица конусного колеса	Z 237 – 05.00.04	4
67	Шайба упругая Ø8,2	PN/m – 82008	3
68	Гайка М14 5 – В	PN/M – 82175	1
69	Винт М10х60 5,8 - В	PN/M – 82105	1
70	Специальный винт М14	Z 577 – 03.03.03	1

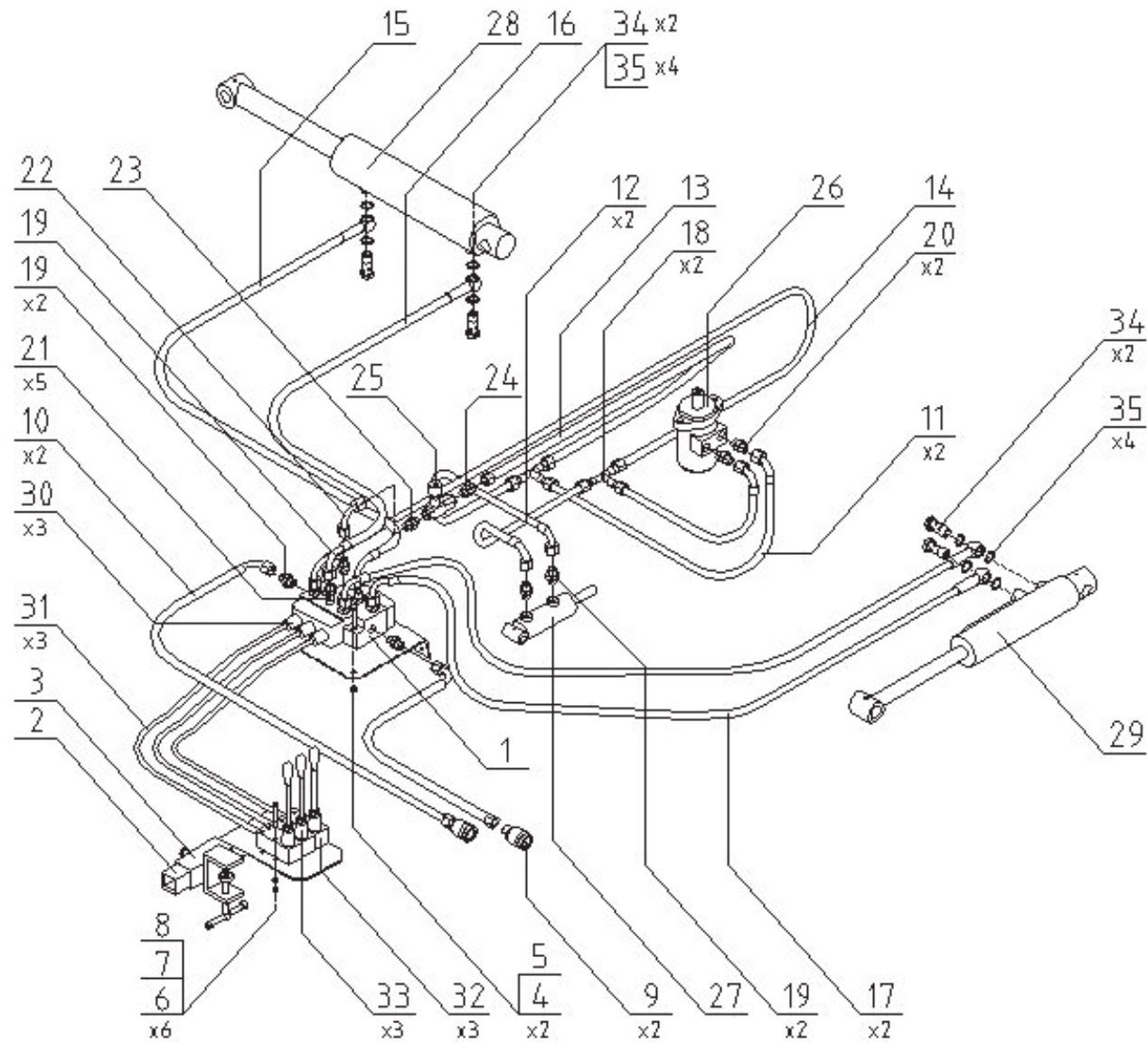
Рама поворотная в сборе - 3/3
 Нож обрезки плёнки



РАМА ПОВОРОТНАЯ В СБОРЕ 4/4

№ на рис.	Наименование части или узла	№ рисунка или нормы	Количество
71	Винт М10х35 5,8 - В	PN/M – 82105	2
72	Масленка М6х1	PN/M – 86002	1
73	Шайба II	Z 237 – 33.00.22	1
74	Шайба III	Z 237 – 33.00.23	1
75	Шайба IV	Z 237 – 33.00.24	1
76	Шайба V	Z 237 – 33.00.25	1
77	Шайба VI	Z 237 – 33.00.26	2
78	Оправа подвижного ножа	Z 577 – 03.17.04	1
79	Винт М8х12 5,8 - В	PN/M – 82105	1
80	Винт натяжной М8	DIN 1480	1
81	Винт М12х40 5,8 - В	PN/M – 82105	1

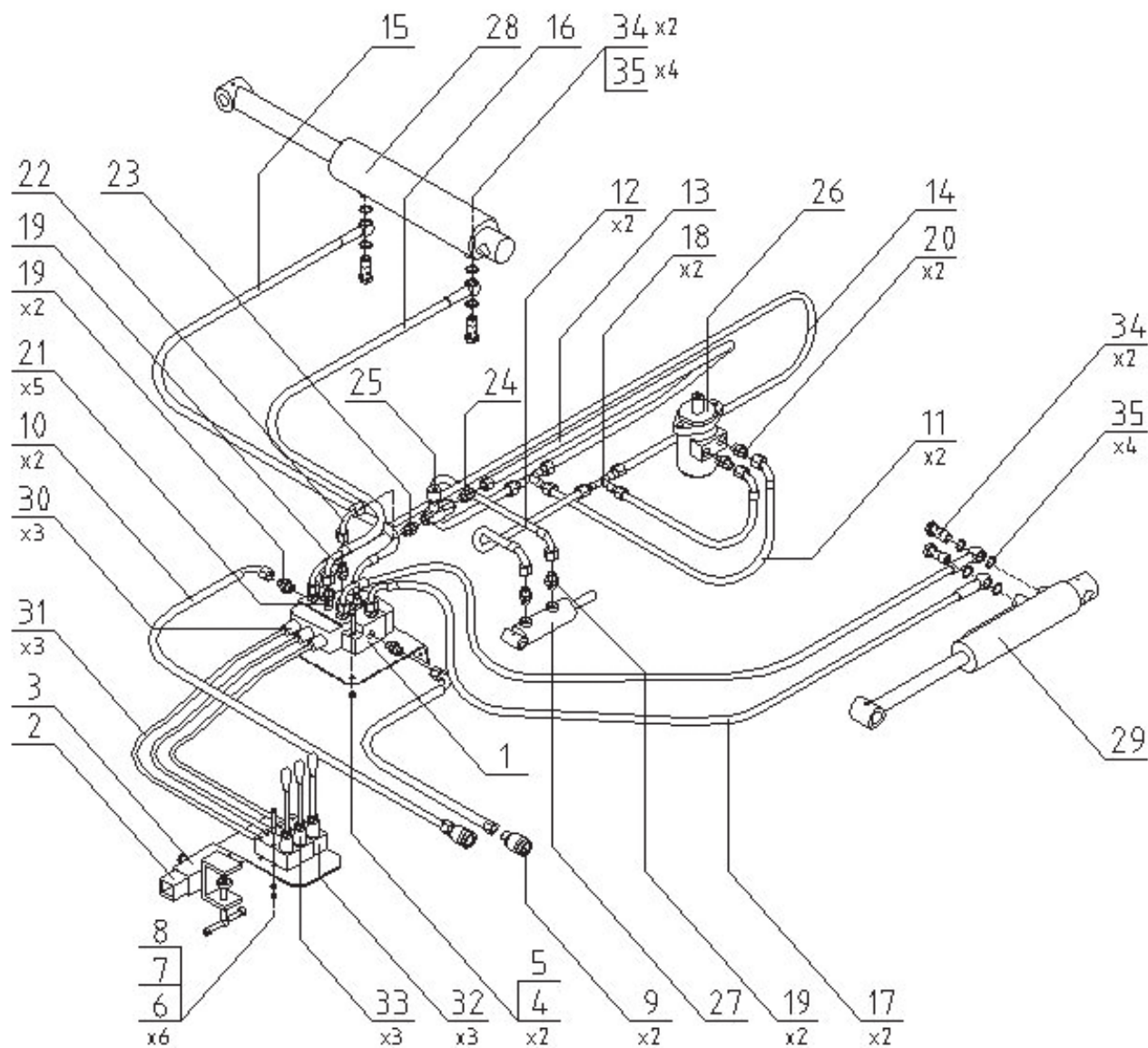
Система гидравлическая в сборе



ГИДРАВЛИЧЕСКАЯ СИСТЕМА 1/2

№ на рис.	Наименование части или узла	№ рисунка или нормы	Количество
1	Гидравлический 3-х секционный распределитель M16x1,5	MD3	1
2	Консоль управления	Z 577 – 00.52.00	1
3	Ручка консоли управления	Z 577 – 00.53.00	1
4	Винт M8x50 5,8 - В	PN/M – 82101	2
5	Гайка M8 5 – В	PN/M – 82175	2
6	Винт M6x60 5,8 - В	PN/M – 82101	6
7	Гайка M6 5 – В	PN/M – 82175	6
8	Шайба круглая Ø6,4	PN/M – 82005	6
9	Клапан - вилки быстроразъемного соединения M22x1,5	ZSR6 – 160 – 13/200	2
10	Гидравлический шланг	P12/P11 L=2000 M18x1,5/M22x1,5	2
11	Гидравлический шланг	P12/P11 L=700 M16x1,5/M16x1,5	2
12	Гидравлический шланг	P12/P11 L=300 M16x1,5/M16x1,5	2
13	Гидравлический шланг	P11/P11 L=2700 M16x1,5/M16x1,5	1
14	Гидравлический шланг	P12/P11 L=2800 M16x1,5/M16x1,5	1
15	Гидравлический шланг	P12/P0 L=2350 M16x1,5/M16x1,5	1
16	Гидравлический шланг	P12/P0 L=2650 M16x1,5/M16x1,5	1
17	Гидравлический шланг	P12/P0 L=2300 M16x1,5/M16x1,5	2
18	Корпус муфты - тройник M16x1,5	PN/M – 73147	2
19	Корпус фитинга - прямой M16x1,5/M18x1,5	PN/M – 73140	5
20	Корпус фитинга - прямой M16x1,5/M16x1,5	PN/M – 73141	2
21	Корпус фитинга - прямой M16x1,5/M16x1,5	PN/M – 73141	5
22	Колено трубчатое <90° M16x1,5/18x1,5	ZN/142	1
23	Корпус фитинга - прямой M18x1,5 - 3/8"	ZN/140	1
24	Корпус фитинга - прямой M16x1,5 - 3/8"	ZN/140	1

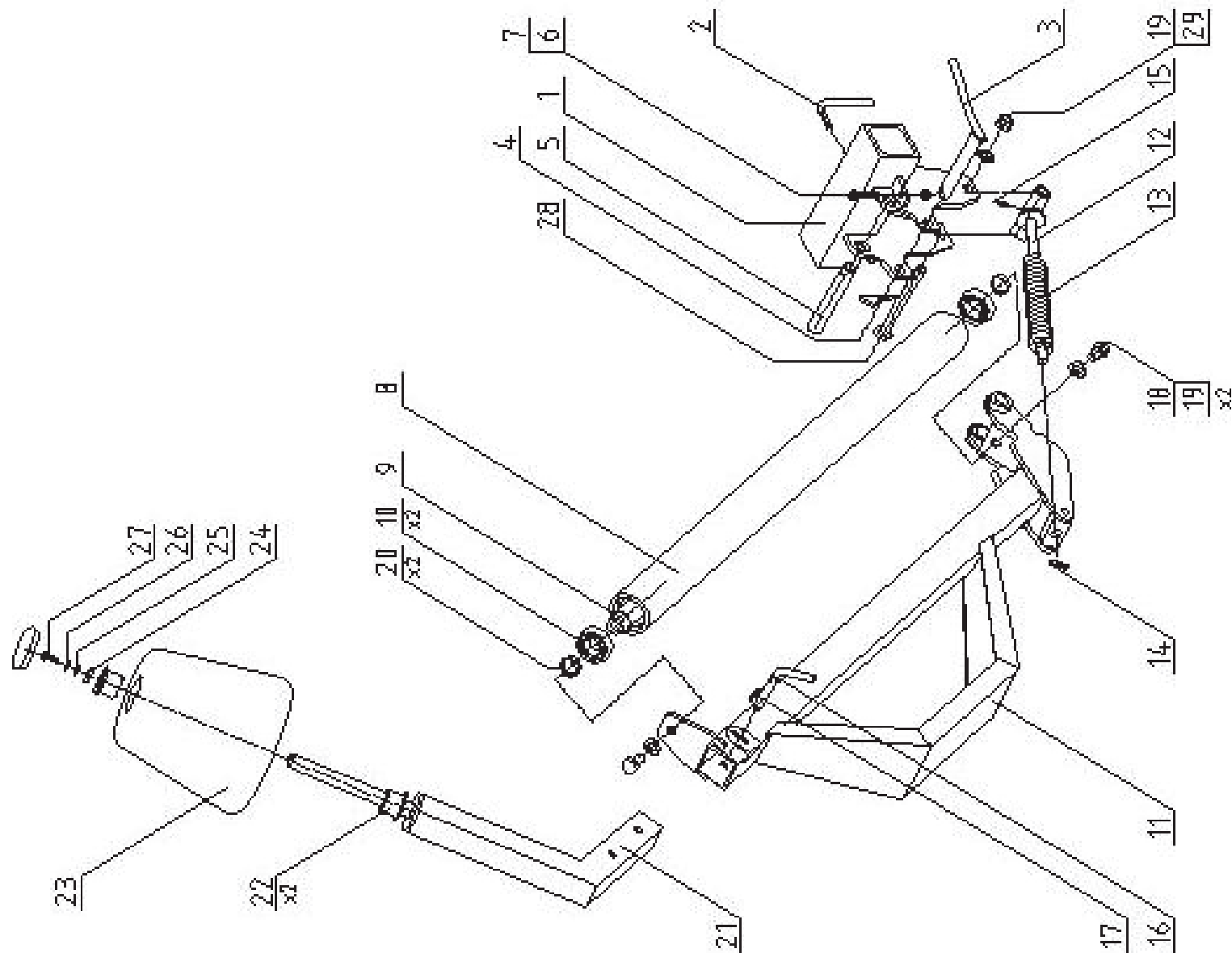
Система гидравлическая в сборе



ГИДРАВЛИЧЕСКАЯ СИСТЕМА 2/2

№ на рис.	Наименование части или узла	№ рисунка или нормы	Количество
25	Клапан дроссельный обратный	3/8" VRFU 380SP1 - 4N	1
26	Гидромотор	B6200NC25	1
27	Гидравлический цилиндр поршневый	CJ - S227 - 40/20/60	1
28	Гидравлический цилиндр поршневый	CJ - S409 - 80/50/227	1
29	Гидравлический цилиндр поршневый	CJ - S422 - 63/32/200	1
30	Замазка монтажная тросы управления		3
31	Тросик управления	L=2500	3
32	Комплект монтажный рычага управления		3
33	Рычаг управления в сборе		3
34	Винт гидравлики M18x1,5		4
35	Шайба круглая Ø 18Cu		8

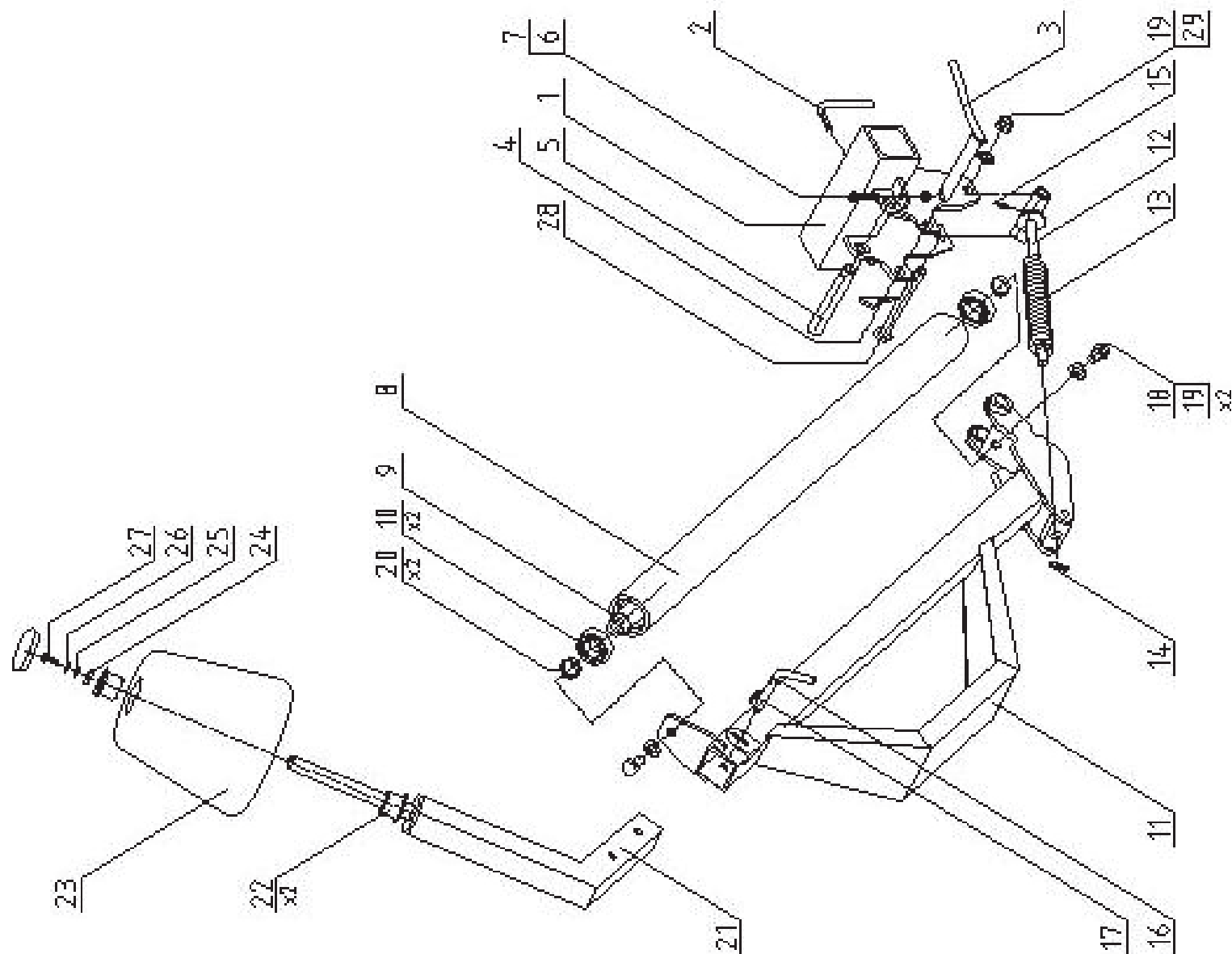
Приставка для установки рулонов в вертикальной позиции (*)



ПРИСТАВКА ДЛЯ УСТАНОВКИ РУЛОНОВ В ВЕРТИКАЛЬНОЙ ПОЗИЦИИ 1/2

№ на рис.	Наименование части или узла	№ рисунка или нормы	Количество
1	Ползун	Z 577 – 05.03.00	1
2	Блокировка	Z 577 – 05.03.80	1
3	Палец блокады	Z 577 – 05.03.50	1
4	Шплинт пружинный Ø4	DIN 11024	1
5	Палец	Z 577 – 05.03.70	1
6	Винт М8х50 5,8 - В	PN/M – 82101	1
7	Гайка М8 5 – В	PN/M – 82175	1
8	Труба	Z 577 – 05.01.11	1
9	Ось	Z 577 – 05.01.12	1
10	Подшипник	6206 2ZR	2
11	Плечо, устанавливающее рулоны вертикально	Z 577 – 05.01.20	1
12	Поддержка	Z 577 – 05.01.60	1
13	Пружина	Z 577 – 05.01.62	1
14	Пружинистый штифт 8х32	PN/M - 85023	1
15	Масленка М6х1	PN/M - 86002	1
16	Чека	Z 577 – 05.01.70	1
17	Пружинистый штифт 6х30	PN/M - 85023	1
18	Винт М16х30 8,8 - В	PN/M – 82105	2
19	Круглая шайба 17	PN/M – 82005	3
20	Втулка дистанционная	Z 577 – 05.01.80	2
21	Кронштейн упорного колеса	Z 577 – 05.04.10	1
22	Ступица колеса	Z237 – 05.00.04/1	2
23	Колесо конусное	PCV	1
24	Шайба круглая 10,5	PN/M – 82030	1

Приставка для установки рулонов в вертикальной позиции (*)



ПРИСТАВКА ДЛЯ УСТАНОВКИ РУЛОНОВ В ВЕРТИКАЛЬНОЙ ПОЗИЦИИ 2/2

№ на рис.	Наименование части или узла	№ рисунка или нормы	Количество
25	Шайба кр. 8,4	PN/M – 82005	1
26	Шайба пруж. 8,2	PN/M – 82008	1
27	Винт М8х25 5,8 - В	PN/M – 82105	1
28	Винт М16х140 8,8 - В	PN/M – 82101	1
29	Гайка М16 5 – В	PN/M – 82175	1