



## СЕЛЬСКОХОЗЯЙСТВЕННЫЙ ГРУЗОВОЙ ПРИЦЕП Т940 РУКОВОДСТВО ПО ЭКСПЛУАТАЦИИ

ИЗДАНИЕ I, 2015 RU



ДЕКЛАРАЦИЯ О СООТВЕТСТВИИ ЕС



ДЛЯ МАШИНЫ

Компания ООО “METAL-FACH”  
ул. Кресова 62  
16-100 СОКУЛКА

являющаяся производителем изделия,

удостоверяет с полной ответственностью, что машина:

<p>СЕЛЬСКОХОЗЯЙСТВЕННЫЙ ГРУЗОВОЙ ПРИЦЕП тип/модель: T940 заводской номер: ..... год изготовления: .....</p>
---

к которой относится настоящая декларация, соответствует требованиям:  
- Директивы 2006/42/ЕС ЕВРОПЕЙСКОГО ПАРЛАМЕНТА И СОВЕТА от 17 мая 2006 года о машинах, а также Распоряжения Министра Экономики от 21 октября 2008 г. об основных требованиях к машинам (Законодательный вестник № 199, поз. 1228);  
Для оценки соответствия применялись следующие унифицированные нормы:

PN-EN 1853+A1:2009	PN-EN ISO 13857:2010
PN-EN ISO 4254-1:2013	PN-EN ISO 12100:2012
PN-EN ISO 4254-5:2012	

Ответственный за техническую документацию: технический отдел Metal-Fach

Настоящая декларация о соответствии ЕС утрачивает силу в случае введения изменений или модернизации изделия пользователем без согласия производителя.


Сокулка .....


Председатель Правления


Яцек Марек Кухаревич

## Условные обозначения, используемые в руководстве

Легенда:

	<p>РЕКОМЕНДАЦИИ, СОПРОВОЖДАЮЩИЕСЯ СЛОВОМ ВНИМАНИЕ, ОБРАЩАЮТ ВНИМАНИЕ НА НЕОБХОДИМОСТЬ ТОЧНОГО ВЫПОЛНЕНИЯ ДАННЫХ ДЕЙСТВИЙ, ЧТОБЫ ИЗБЕЖАТЬ ПОВРЕЖДЕНИЯ МАШИНЫ, НАРУШЕНИЯ ПРОЦЕССА ИЛИ ЗАГРЯЗНЕНИЯ ОКРУЖАЮЩЕЙ СРЕДЫ ВБЛИЗИ МАШИНЫ.</p>
<b>ОСТОРОЖНО!</b>	

	<p>ЭТОТ СИМВОЛ УКАЗЫВАЕТ НА ДОПОЛНИТЕЛЬНУЮ ИНФОРМАЦИЮ, ПОЗВОЛЯЮЩУЮ ОПТИМИЗИРОВАТЬ РАБОТУ ИЗДЕЛИЯ.</p>
<b>ВАЖНО</b>	

	<p>РЕКОМЕНДАЦИИ, СОПРОВОЖДАЮЩИЕСЯ СЛОВОМ ПРЕДУПРЕЖДЕНИЕ, ПОДЧЕРКИВАЮТ ВАЖНОСТЬ ПРИНЯТИЯ МЕР БЕЗОПАСНОСТИ, ЕСЛИ СУЩЕСТВУЕТ ОПАСНОСТЬ НАНЕСЕНИЯ УЩЕРБА ЖИЗНИ ИЛИ ЗДОРОВЬЮ ПЕРСОНАЛА. ЭТИ РЕКОМЕНДАЦИИ ОБРАЩАЮТ ВНИМАНИЕ НА СПОСОБЫ ПОВЕДЕНИЯ, ТОЧНОЕ ВЫПОЛНЕНИЕ КОТОРЫХ ПОЗВОЛИТ ИЗБЕЖАТЬ УГРОЗ.</p>
<b>ОСТОРОЖНО!</b>	



**ВАЖНО**

Актуальные руководства по эксплуатации и каталоги запчастей размещены на веб-сайте.  
<http://www.metalfach.com.pl/materialy-do-pobrania.html>

## СОДЕРЖАНИЕ

<b>1.</b>	<b>ВВЕДЕНИЕ</b>	<b>7</b>			
1.1.	Назначение прицепа	7			
1.2.	Оснащение	7			
<b>2.</b>	<b>ОБЩИЕ УКАЗАНИЯ ПО БЕЗОПАСНОСТИ</b>	<b>8</b>			
2.1.	Символы и определения	8			
2.2.	Обязанность предоставлять информацию	8			
2.3.	Общие правила техники безопасности и эксплуатации	8			
2.3.1.	Безопасность эксплуатации	8			
2.3.2.	Шины	10			
2.3.3.	Пневматическая система	11			
2.3.4.	Периодическое техобслуживание	11			
2.3.5.	Передвижение по дорогам общего пользования	11			
2.4.	Предупредительные/информационные знаки, размещенные на прицепе	12			
2.5.	Расположение пиктограмм на машине.	14			
<b>3.</b>	<b>ТЕХНИЧЕСКИЕ ХАРАКТЕРИСТИКИ ОБЩИЕ ДАННЫЕ</b>	<b>17</b>			
<b>4.</b>	<b>ОБЩЕЕ ОПИСАНИЕ КОНСТРУКЦИИ И РАБОТЫ</b>	<b>21</b>			
4.1.	Шасси	21			
4.2.	Грузовая поверхность	21			
4.3.	Гидравлический механизм опрокидывания кузова	21			
4.4.	Электрическая система (световой и предупредительной сигнализации)	22			
4.5.	Тормозная система	22			
<b>5.</b>	<b>ХРАНЕНИЕ, ПРОДАЖА И ТРАНСПОРТИРОВКА К ПОКУПАТЕЛЮ</b>	<b>24</b>			
<b>6.</b>	<b>ИНФОРМАЦИЯ ПО ЭКСПЛУАТАЦИИ</b>	<b>25</b>			
6.1.	Первый запуск прицепа	25			
6.2.	Загрузка кузова	25			
6.3.	Разгрузка	26			
6.4.	Передвижение по дорогам общего пользования	27			
6.5.	Отсоединение прицепа от трактора	28			
<b>7.</b>	<b>ДЕЙСТВИЯ ПО ОБСЛУЖИВАНИЮ</b>	<b>28</b>			
7.1.	Руководство по техобслуживанию элементов прицепа, нуждающихся в регулировке	28			
7.1.1.	Колёса - регулировка зазоров подшипников	28			
7.2.	Тормозная система	29			
7.2.1.	Тормоза – обслуживание пневматической тормозной системы	29			
7.2.2.	Тормоза - регулировка элементов тормозной системы	29			
7.3.	Колеса - шины	30			
7.4.	Гидравлическая система				
7.4.1.	Гидравлическая система – обслуживание гидравлической системы наклона грузового кузова	31			
7.4.2.	Гидравлическая система – регулировка гидравлического механизма опрокидывания кузова	31			
<b>8.</b>	<b>НЕПОЛАДКИ И ИХ УСТРАНЕНИЕ</b>	<b>32</b>			
<b>9.</b>	<b>ПЕРИОДИЧЕСКОЕ ТЕХОБСЛУЖИВАНИЕ</b>	<b>33</b>			
9.1.	Смазка.	33			
9.2.	Техническое обслуживание:	33			
<b>10.</b>	<b>УТИЛИЗАЦИЯ ПРИЦЕПА</b>	<b>35</b>			
<b>11.</b>	<b>ОСТАТОЧНЫЙ РИСК</b>	<b>36</b>			
11.1.	Описание остаточного риска	36			
11.2.	Оценка остаточного риска	36			
<b>12.</b>	<b>УСЛОВИЯ ГАРАНТИИ</b>	<b>37</b>			
<b>13.</b>	<b>ГАРАНТИЙНАЯ КАРТА</b>	<b>38</b>			

## ИДЕНТИФИКАЦИЯ ПРИЦЕПА

В случае каких-либо вопросов, писем, проблем, касающихся гарантии, пожалуйста, укажите тип и идентификационный номер прицепа.

Идентификационные данные находятся на заводском щитке, расположенном на передней поперечной балке рамы шасси прицепа. Серийный номер прицепа выбит на заводском щитке и под заводским щитком на раме машины.

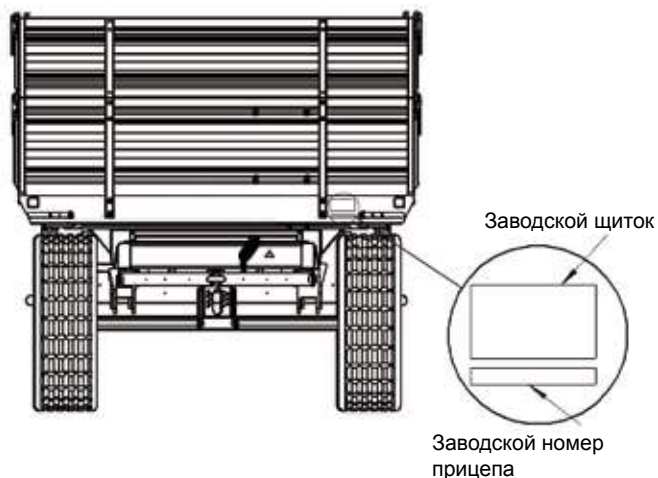


Рис. 1. Место крепления заводского щитка на машине

**ТРУКОВОДСТВО ПО ЭКСПЛУАТАЦИИ ЯВЛЯЕТСЯ НЕОТЪЕМЛЕМОЙ ЧАСТЬЮ СТАНДАРТНОЙ КОМПЛЕКТАЦИИ ПРИЦЕПА.**

<b>METAL - FACH Sp. z o.o.</b> ul. Kresowa 62 16-100 Sokółka, Poland tel. +48(085)711 98 40 www.metalfach.com.pl				
Typ/Wariant	T940	Masa własna	2742	kg
Data prod.	201x	Nacisk na zaczep	0	kN
Nr fabr.	940111xxxxxx	KJ		
Nr świadectwa homologacji				
Dopuszczalna masa całkowita		7742		kg
Dopuszczalne obciążenie osi		39,8/36,2		kN

Рис. 2. Примерный заводской щиток



**ВАЖНО**

Указание: Запишите тип и серийный номер прицепа. Указывайте этот номер при каждом обращении к авторизованному продавцу.

# 1. ВВЕДЕНИЕ

Это руководство описывает эксплуатацию и техническое обслуживание прицепов Т940. Руководство по эксплуатации содержит необходимую информацию

Если Вы хотите получить дополнительную информацию или у Вас появятся проблемы, которые не получили достаточного освещения в прилагаемом руководстве по эксплуатации, Вы должны запросить необходимую информацию у производителя или продавца. Существенные обязательства производителя представлены в гарантийном талоне, который содержит полные и действующие условия гарантийного обслуживания.

**Компания ООО “METAL-FACH” оставляет за собой право вводить изменения без предварительного уведомления, без взятия на себя каких-либо обязательств.**

Прицеп Т940 разработан для надежной и безопасной эксплуатации, если он используется в соответствии с руководством по эксплуатации. Поэтому перед первым запуском, пожалуйста, прочтите это руководство для того, чтобы полностью понять принцип работы и быть осведомленным в вопросах обеспечения безопасности.

**КАЖДЫЙ ПОЛЬЗОВАТЕЛЬ ПРИЦЕПА, ПРЕЖДЕ ЧЕМ ПРИСТУПИТЬ К РАБОТЕ, ДОЛЖЕН ОБЯЗАТЕЛЬНО ОЗНАКОМИТЬСЯ С СОДЕРЖАНИЕМ ДАННОГО РУКОВОДСТВА.**

Это необходимо для того, чтобы соблюдать правила эксплуатации прицепа, в целях безопасности его использования и продления срока его эксплуатации. Это обуславливает право на гарантийное обслуживание.

## 1.1. НАЗНАЧЕНИЕ МАШИНЫ

Прицепы предназначены для перевозки сельскохозяйственной продукции и других сыпучих и объемных материалов по территории фермерского хозяйства и по дорогам общего пользования.

Разгрузка прицепов выполняется вручную, или с помощью наклона грузового кузова назад или в стороны. Прицепы предназначены для использования с сельскохозяйственными тракторами, оснащенными

наружной гидравлической системой, розеткой для подключения сигнализационно-предупреждающей и тормозной системы, и транспортным сцепным устройством.

- Прицеп нельзя использовать для перевозки: топлива, баллонов с газом, токсичных материалов, которые могут вызвать загрязнение окружающей среды и т.д., т.е. грузов, для которых, в соответствии с техническими требованиями, должны быть выполнены дополнительные условия, касающиеся перевозки опасных грузов. За ущерб, причиненный в результате таких действий, производитель ответственности не несёт - риск несет сам владелец.
- Прицепы могут быть использованы только лицами, которые ознакомились с руководством по эксплуатации и прошли обучение в области существующих опасностей и оказания доврачебной помощи пострадавшим от несчастных случаев.
- Необходимо соблюдать соответствующие правила защиты от несчастных случаев, а также другие действующие правила техники безопасности, охраны труда и безопасности дорожного движения.
- В случае самовольного внесения изменений в конструкцию прицепа производитель освобождается от ответственности за причиненный ущерб.

## 1.2. ОСНАЩЕНИЕ

В комплект поставки основного оснащения прицепа входят:

- руководство по эксплуатации
- гарантийный талон с условиями гарантии
- держатель опознавательного знака тихоходных транспортных средств;
- пневматические двухпроводные тормоза с регулировкой тормозного усилия (опционально по запросу - однопроводная установка или гидравлическая)
- стояночный тормоз
- осветительная система
- рессорная подвеска.
  - По желанию покупателя (за дополнительную плату) производитель может оборудовать прицеп опознавательным знаком тихоходных транспортных средств и сигнальным светоотражающим треугольником.



## 2. ОБЩИЕ УКАЗАНИЯ ПО БЕЗОПАСНОСТИ

### 2.1. СИМВОЛЫ И ОПРЕДЕЛЕНИЯ

 <p><b>ВАЖНО</b></p>	<p>Тщательное соблюдение этих указаний и рекомендаций очень важно.</p>
 <p><b>ОСТОРОЖНО!</b></p>	<p>Такой предупреждающий знак в данном руководстве обозначает необходимость соблюдения особой осторожности в связи с риском для людей и возможностью повреждения машины.</p>
 <p><b>ОСТОРОЖНО!</b></p>	<p>Несоблюдение этих указаний может привести к повреждению машины или ее отдельных компонентов.</p>

Квалифицированным персоналом являются те лица, которые, базируясь на своем образовании, опыте и подготовке, а также знаниях, касающихся стандартов, определений, положений о защите от несчастных случаев и условий эксплуатации, всегда выполняют необходимые действия, и тем самым распознают возможные опасности и могут их избежать.

В частности, необходимы также знания, касающиеся оказания первой помощи пострадавшему (напр., при полученных травмах).

Определение “эксплуатация” включает в себя настройку, пусконаладку (подготовку к использованию) и обслуживание (запуск, включение, остановку и т.д.).

Определение “поддерживать в хорошем состоянии” включает

в себя проверку и техническое обслуживание (контроль, регулировки), обслуживание и ремонты (распознавание неполадок и их ремонт).

Следует обращать внимание на другие (отдельно выделенные) указания, такие как: транспортировка, монтаж, эксплуатация, техническое характеристики (в руководстве по эксплуатации, документации изготовителя и на самом прицепе). Это так же необходимо в связи с рисками, которые могут возникнуть (прямо или косвенно) и нанести серьезный ущерб людям или вещам.

### 2.2. ОБЯЗАННОСТЬ ПРЕДОСТАВЛЯТЬ ИНФОРМАЦИЮ

При передаче прицепа другому пользователю необходимо также передать ему руководство по эксплуатации, а лицо, принимающее прицеп, должно пройти обучение, в соответствии с содержащимися в нём указаниями.

### 2.3. ОБЩИЕ ПРАВИЛА ТЕХНИКИ БЕЗОПАСНОСТИ И ЭКСПЛУАТАЦИИ

Перед каждым запуском прицепа его следует проверить с точки зрения безопасной работы.

1. Кроме указаний, содержащихся в данном руководстве, следует также соблюдать общепринятые действующие правила техники безопасности и предохранения от несчастных случаев.
2. Установленные знаки, предупредительные и информационные надписи содержат важные указания для безопасной эксплуатации - их соблюдение необходимо для Вашей безопасности.
3. Прицеп можно включать только тогда, когда все требуемые устройства подключены и предохранены от случайного отключения или открытия (например, сцепное устройство-дышло, соединения).



4. Перед началом работы следует ознакомиться со всеми устройствами и элементами управления, а также их функциями. Во время работы на это не будет времени!
5. Прицеп запрещается использовать прицеп лицам в состоянии алкогольного опьянения или под воздействием одурманивающих средств, не прошедшим соответствующую подготовку и не имеющим соответствующих прав на управление транспортными средствами.

### 2.3.1. БЕЗОПАСНОСТЬ ЭКСПЛУАТАЦИИ

1. Вся информация, касающаяся безопасности труда, следует передать также всем другим пользователям прицепа.
  2. Прежде чем включить машину, проверьте, нет ли в непосредственной близости людей (детей, посторонних). Это особенно важно при плохой видимости.
  3. Запрещается находиться в прицепе во время езды, при подключении прицепа к трактору и во время загрузки и разгрузки.
  4. После окончания разгрузки следует полностью опустить кузов. Ни в коем случае нельзя оставлять прицеп с поднятым кузовом без надзора.
  5. Подниматься на прицеп и на грузовую платформу можно исключительно тогда, когда прицеп абсолютно неподвижен, а двигатель трактора выключен. Вынуть ключ из замка зажигания.
  6. Подъем и опускание грузового кузова всегда должны осуществляться с места водителя.
  7. Прицеп следует прицепить в соответствии с правилами и подключить только к указанным устройствам, а также зафиксировать соединение петли дышла со сцепным устройством трактора.
  8. Во время присоединения прицепа к трактору и отсоединения его от трактора следует соблюдать особую осторожность.
  9. Во время монтажа и демонтажа опорные устройства, предохранительные устройства и лестницы - следует всегда устанавливать в позиции, обеспечивающей безопасность обслуживания.
  10. Следует соблюдать допустимые нагрузки на оси, разрешенный максимальный вес и транспортные габариты.
  11. Проверьте оснащение транспортного средства: подключение и работу тормозов и фар, опознавательный знак и другие предохранительные устройства.
  12. Перед выездом следует проверить работу фар и тормозов и подготовить прицеп в соответствии с указаниями, приведенными в главе "Передвижение по дорогам общего пользования".
  13. Учитывайте изменения в поведении транспортного средства, в особенности рулевого управления и торможения, вытекающие из присоединения прицепа и находящегося на нем груза.
  14. Во время движения прицепа следует учитывать размещение груза и/или силу инерции, особенно при неравномерном распределении груза в кузове.
  15. Запрещается находиться в зоне высыпаемого груза.
  16. Поднимание грузового кузова (опрокидывание) при помощи гидравлической системы может выполняться только:
    - когда прицеп подключен к трактору, и;
    - стоит на твердой плоской поверхности,
    - когда никто не находится в зоне разгрузки,
    - когда трактор установлен в оси прицепа;
    - когда соблюдено безопасное расстояние от линии электропередач;
    - когда нет сильных порывов ветра;
- В случае необходимости выполнения разгрузки назад на склоне, трактор с прицепом должны быть установлены в направлении движения под гору. Во время боковой разгрузки на склоне кузов следует наклонить в сторону, противоположную наклону прицепа.
17. Во время любых работ, связанных с ремонтом и техническим обслуживанием с поднятым кузовом следует заблокировать кузов (он должен быть пустым), чтобы он неожиданно не опустился, с помощью механической опоры, которая входит в комплект

- поставки прицепа. Следует выключить двигатель трактора и вынуть ключ из замка зажигания.
18. Будьте осторожны, чтобы не раздавить пальцев и рук во время открывания и закрывания бортов грузового кузова.
  19. Во время работы с прицепом обращайтесь внимание на места, в которых существует риск раздавить или отрезать пальцы. При подсоединении и отсоединении прицепа от трактора существует риск получения травм. По этой причине, во время присоединения и отсоединения прицепа нельзя находиться между прицепом и трактором, или стоять за прицепом, если он не заблокирован в неподвижном состоянии с помощью подложенных под колёса противооткатных упоров или с помощью стояночного тормоза.
  20. Никто не может находиться между трактором и прицепом, если трактор не заблокирован от скатывания с помощью стояночного тормоза и/или подложенных под колеса упоров.
  21. Во время остановки прицеп и трактор следует заблокировать в неподвижном состоянии.
  22. Запрещается перемещаться с поднятым кузовом.
  23. При подъеме грузового кузова следует соблюдать безопасное расстояние от линий электропередач. На переднем борту прицепа находится пиктограмма С.2.30. согласно PN-ISO 11684:1998, предупреждающая об электрических проводах.
  24. Скорость движения должна всегда выбираться с учетом условий окружающей среды. Избегайте резких поворотов при движении вверх или вниз по склонам.
  25. Соблюдайте необходимое безопасное расстояние в зоне разворота трактора с прицепом.
  26. При движении задним ходом следует обеспечить себе достаточную видимость (может понадобиться помощь второго человека).
  27. При поворотах следует учитывать инерцию прицепа.
  28. Устанавливать дополнительную защиту на перевозимом на прицепе грузе (цепь, брезент, плёнка, сетка и т.п.) следует только при выключенном двигателе трактора и вынутом ключе из замка зажигания.
  29. В случае функциональных неполадок присоединяемых элементов, их следует устранять только при выключенном двигателе и вынутом ключе из замка зажигания.
  30. Прежде чем выйти из трактора, следует выключить двигатель трактора и вынуть ключ из замка зажигания. Затянуть ручной тормоз и заблокировать прицеп с помощью упора.
  31. При передвижении по дорогам общего пользования максимальная допустимая нагрузка на ось прицепа не должна превышать 44,1 кН для передней и задней осей для прицепа Т940/ 1 и 49,0 кН для передней и задней осей для прицепа Т940/ 2.
  32. Максимальное допустимое давление в гидравлической системе поднимания кузова составляет 16 МПа.
  33. Максимальное допустимое давление в пневматической тормозной однопроводной системе составляет 0,63 МПа, в тормозной гидравлической однопроводной системе составляет 14 МПа, в двухпроводной системе пневматической системе 0,8 МПа.
  34. Подготовку прицепа к работе (подсоединение гидравлических, пневматических шлангов и т.п.) следует выполнять при выключенном двигателе трактора и вынутом ключе из замка зажигания.
  35. Производитель поставляет прицеп в полностью собранном виде.
  36. Гидравлические шланги следует менять каждые 5 лет.
  37. Шум - эквивалентный уровень акустического давления, откорректированный характеристикой А (LpA) не превышает 70 дБ.

### 2.3.2. ШИНЫ

1. Во время техобслуживания шин следует обращать внимание на то, чтобы прицеп был заблокирован и предохранён от случайного перемещения.
2. Ремонты шин и колес должны выполняться лицами, прошедшими специальную подготовку и оснащенными необходимым инструментом.
3. Следует регулярно проверять давление в шинах. Необходимо соблюдать рекомендуемое значение давления воздуха.

4. Во время длительного простоя прицепа шины должны быть защищены от солнечных лучей.
5. Желательно менять колёса только тогда, когда прицеп пустой.

### 2.3.3. ПНЕВМАТИЧЕСКАЯ СИСТЕМА

1. Пневматическая система находится под высоким давлением.
2. При подключении шлангов сжатого воздуха к пневматической системе трактора следует обращать внимание на то, чтобы клапаны со стороны трактора и прицепа не были под давлением.
3. Следует регулярно проверять пневматические соединения и регулярно заменять испорченные или изношенные детали. Замена шлангов должна соответствовать техническим требованиям производителя. Гибкие шланги следует менять каждые пять лет, если повреждения не появятся раньше.
4. Перед началом работы из пневматической системы следует понизить давление и выключить двигатель трактора.
5. Ремонт пневматической системы может проводиться исключительно уполномоченным представителем производителя прицепа.

### 2.3.4. ПЕРИОДИЧЕСКОЕ ТЕХОБСЛУЖИВАНИЕ

1. Все работы по ремонту, техническому обслуживанию и очистке, а также по устранению неисправностей могут выполняться только при выключенном приводе и заглушенном двигателе трактора. Выньте ключ из замка зажигания.
2. Регулярно проверяйте, чтобы гайки и винты находились на своих местах и затягивайте их. Обыкновенные винты следует заменять только винтами с такими же качественными и прочностными характеристиками, как у оригинальных винтов.
3. Во время работ под поднятым и наклонённым, но не нагруженным кузовом всегда следует заблокировать прицеп, чтобы он не опустился с помощью опоры, которая входит в комплект поставки прицепа.
4. Производя замену частей, следует использовать соответствующие инструменты и защитные перчатки.

5. После окончания работ прицеп следует тщательно очистить, следя за тем, чтобы в кузове прицепа не остались остатки перевозимого груза.
6. Все сварочные работы следует проводить при полностью отключенном от питания прицепе.
7. Ремонт электрооборудования следует проводить при полностью отключенном от питания прицепе.
8. Защитные устройства изнашиваются, поэтому следует регулярно их проверять, настраивать и своевременно заменять.
9. Используйте только запасные части, рекомендуемые компаний "METAL-FACH".
10. Прицеп следует хранить под крышей (желательно на ровной и твердой поверхности), установленный способом, предотвращающим нанесение травм людям и животным.
11. Изношенные детали следует сдать в соответствующие пункты утилизации с соблюдением требований, касающихся охраны окружающей среды.

### 2.3.5. ПЕРЕДВИЖЕНИЕ ПО УЛИЦАМ

Прежде чем выехать, необходимо проверить правильность работы фар и комплектность обозначения прицепа.

Во время передвижения по дорогам общего пользования соблюдайте правила дорожного движения.

1. Превышение допустимой нагрузки прицепа может привести к его повреждению, а также угрожать безопасности дорожного движения.
2. Не превышайте допустимой скорости движения 40 км/ч.
3. Прицеп разработан для работы на поверхности с наклоном макс. 8°.
4. При движении по дорогам общего пользования прицеп должен быть оснащен сигнальным светоотражающим треугольником, а в держателе, находящемся на задней поперечной балке рамы шасси, следует поместить опознавательный знак тихоходных транспортных средств.
5. Запрещается оставлять загруженный прицеп на склонах и не предохранённый от самопроизвольного перемещения. Для того, чтобы предохранить прицеп от самопроизвольного перемещения, необходимо включить стояночный тормоз или подложить под колёса упоры, а также закрепить груз транспортировочными ремнями.

## 2.4. ЗНАКИ И ПРЕДУПРЕДИТЕЛЬНЫЕ/ИНФОРМАЦИОННЫЕ СИМВОЛЫ, РАЗМЕЩЕННЫЕ НА ПРИЦЕПЕ

Знаки и предупредительные символы, размещенные на прицепе, нельзя удалять. Они предназначены для безопасного обращения прицепом. Если информационная наклейка была повреждена или удалена, её необходимо заказать. Наклейки с надписями и символами можно приобрести в сервисных центрах или у производителя прицепа.


№ п.п.	Символ (знак) безопасности	Значение символа (знака), содержание надписи или место расположения на прицепе.
1.		Прочтите руководство по эксплуатации.
2.		Выключите двигатель и выньте ключ перед началом техобслуживания или ремонта
3.		Соблюдайте безопасное расстояние от машины.
4.		Не опрокидывайте кузова прицепа на болотистой почве или на подъеме.

5.		Не занимайте место около шарнирных соединений сцепных устройств во время работы двигателя.
6.		Прежде чем войти в зону опасности - установите опору
7.		Соблюдайте безопасное расстояние от энергетических линий
8.		Запрещается ездить на прицепе, можно ездить только на месте пассажира
9.		Запрещается ездить на площадках и лестницах

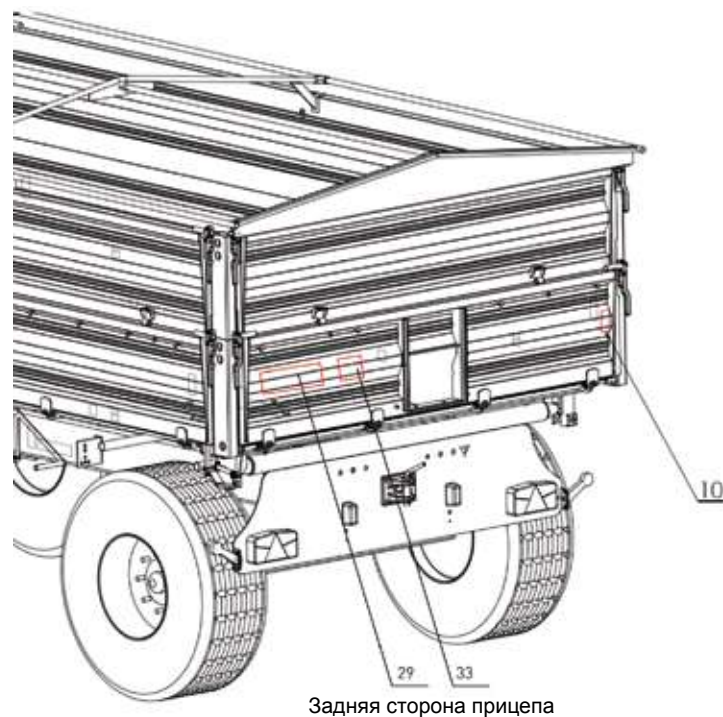
10.		Внимание! Опасность раздавливания.
11.		Информационная пиктограмма
12.		Информационная пиктограмма
13.		Информационная пиктограмма
14.		Информационная пиктограмма
15.		Информационная пиктограмма
16.		Информационная пиктограмма. Масса, представленная на наклейке зависит от типа прицепа
17.		Информационная пиктограмма
18.		Точки крепления для поднимания
19.		Информационная пиктограмма. Давление в шинах
20.		Информационная пиктограмма
21.	„300 кПа” - шины 19/45-17 14PR (MITAS)	Над колёсами
22.	„650 кПа” - шины 10,0/75-15,3 PR (MITAS)	Над колёсами
23.	„550 кПа” - шины 11,5/80-15,3 14PR (MITAS)	Над колёсами
24.	„250 кПа” - шины 400/60-15,5 14PR (MITAS)	Над колёсами
25.	„360 кПа” - шины 400/60-15,5 14 PR (STARCO)	Над колёсами
26.	„400 кПа” - шины 11,5/80-15,3 14 AW (TRELLEBORG)	Над колёсами
27.	„320 кПа” - шины 400/60-15,5 14 PR (PETLAS)	Над колёсами
28.	„520 кПа” - шины 400/60-15,5 14 PR (BKT)	Над колёсами

29.		борт задний
30.		борт боковой
31.		борт передний
32.		борт боковой
33.		борт задний
34.		борт боковой

Таблица 1 - Знаки и предупредительные/информационные символы, размещенные на прицепе

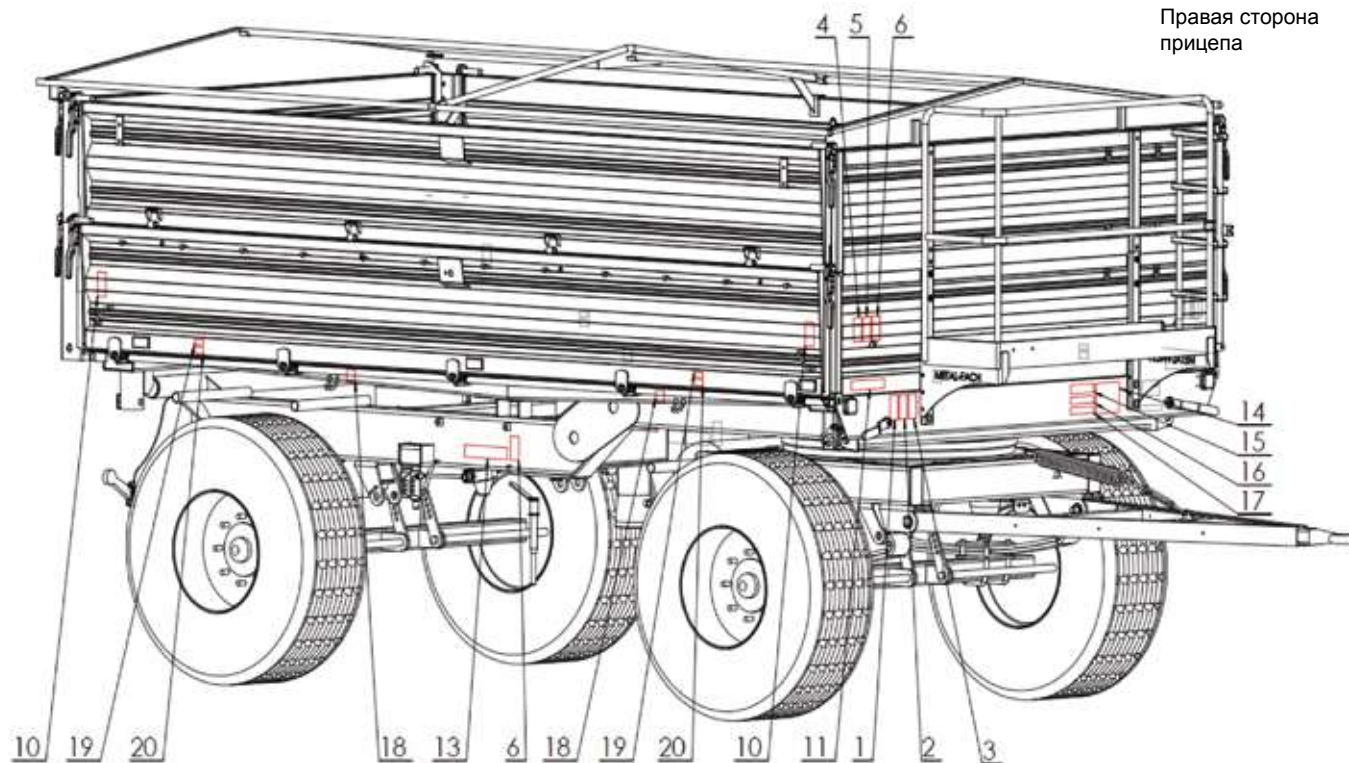
	Пользователь прицепа обязан в течение всего срока эксплуатации заботиться о том, чтобы предупреждающие символы и надписи, размещенные на прицепе, были разборчивыми. В случае их повреждения или износа их следует заменить новыми.
<b>ВАЖНО</b>	

## 2.5. РАСПОЛОЖЕНИЕ ПИКТОГРАММ НА МАШИНЕ



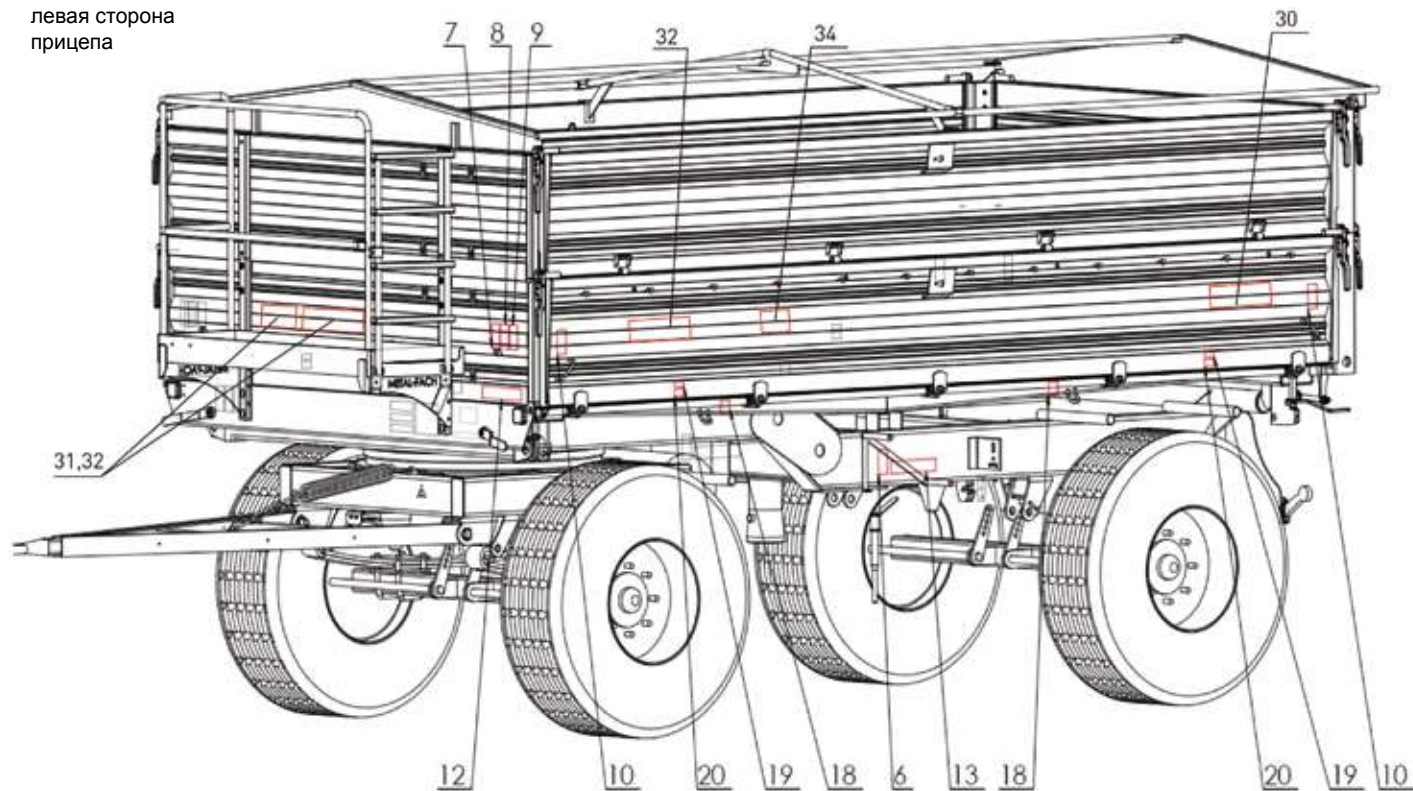
Задняя сторона прицепа

Правая сторона  
прицепа





левая сторона  
прицепа



### 3. ТЕХНИЧЕСКИЕ ХАРАКТЕРИСТИКИ. ОБЩИЕ ДАННЫЕ

№ п./п.	Содержание		
<b>I Общие данные</b>			
1.	Вид транспортного средства	сельскохозяйственный прицеп	
2.	Производитель	ООО "METAL-FACH" 16-100 Сокулка, ул. Кресова, 62	
3.	Тип (модель)	Т940	
4.	Вид кузова	бортовой	
5.	Место крепления заводского щитка	передняя поперечная балка рамы шасси	
6.	Место штамповки номера	на заводском щитке и под щитком	
<b>II. Размеры и вес</b>			
		<b>Т940/1 — 5Т</b>	<b>Т940/2 — 6Т</b>
7.	Длина, мм	6940	6940
8.	Ширина, мм	2550	2550
9.	Высота (с сеточной надставкой), мм	2800	2700
10.	Число осей, шт.	2	2
11.	Межосевое расстояние, мм	3620	3620
12.	Колесная колея, мм	1700 ÷ 1870	1700 ÷ 1870
13.	Размеры грузового пространства		
	- длина, мм	4910	4910
	- ширина, мм	2420	2420
	- высота (с надставкой), мм	600 (нижний борт) 1600 (надставные сетчатые борта)	500 (нижний борт) 1000 (верхний борт), 1500 (надставные сетчатые борта)
14.	Высота грузового пространства, мм	1200	1200

## ТЕХНИЧЕСКИЕ ХАРАКТЕРИСТИКИ, ОБЩИЕ ДАННЫЕ

15.	Высота оси колебаний дышла, мм	650	650
16.	Диаметр отверстия петли дышла, мм	40	40
17.	Поперечный просвет транспортного средства, мм	380	380
18.	Собственный вес транспортного средства, кг	Мин. 2640 Макс. 2940	Мин. 2980 М акс. 3400
19.	Разрешённый максимальный вес машины, кг	7940	9400
	- на переднюю ось, кг	3970	4700
	- на заднюю ось, кг	3970	4700
20.	Максимальное давление, кН		
	- на переднюю ось, кН	44,1	49,0
	- на заднюю ось, кН	44,1	49,0
21.	Максимальная разрешенная грузоподъемность транспортного средства, кг	5000	6000
<b>III Подвеска</b>			
22.	Вид подвески	рессорная	рессорная
23.	Размер и тип пружинных элементов	листовые рессоры с ограничителем	листовые рессоры с ограничителем
<b>IV Колеса и шины</b>			
24.	Количество колес, шт	4	4

25.	Размер дисков колес	9,0x15,3			13,00x15,5				16,00x17	
26.	Размер шин и слойность PR	10,0/75-15,3 18PR	11,5/80-15,3 14PR	11,5/80-15,3 14AW	400/60-15,5 14PR				19,0/45-17 14PR	480/45-17 16PR
27.	Производитель шин	Mitas	Mitas	Trelleborg	Mitas	Starco	Petlas	BKT	Mitas	
28.	Давление воздуха в шинах, бар	7,1	5,5	4,0	3,5	3,6	3,2	5,2	4,0	
<b>V Тормозная система</b>										
29.	Рабочий тормоз:	механический, барабанный пневматическое, напорное, двухпроводная система (опционально по запросу - однопроводная пневматическая или гидравлическая) 4				механический, барабанный пневматическое, напорное, двухпроводная система двухпроводная установка (опционально по запросу - однопроводная пневматическая или гидравлическая) 4				
	- вид									
	- управление									
	- действует на (число колёс)									
30.	Стояночный тормоз:	механический, барабанный ручное, с помощью винтовой передачи 2 колеса задней оси				механический, барабанный ручное, с помощью винтовой передачи 2 колеса задней оси				
	- вид									
	- действует на (число колёс)									
<b>VI Электропроводка</b>										
31.	Номинальное напряжение, В	12, от агрегируемого трактора				12, от агрегируемого трактора				
<b>VII Эксплуатационные характеристики</b>										
32.	Максимальная скорость, км/ч	40				40				

## VIII Заключительная информация

33.	Прочая информация:		
	- агрегатирование со сцепным устройством трактора.	верхним транспортным	верхним транспортным
	- агрегатируется с трактором	мин. 50 кВт	мин. 50 кВт

**Таблица 2 - Технические характеристики.**

## 4. ОБЩЕЕ ОПИСАНИЕ КОНСТРУКЦИИ И РАБОТЫ

Прицеп Т940 - это металлическая конструкция с открытым грузовым кузовом. Прицеп оснащен рабочей пневматической тормозной системой и стояночным тормозом с ручным управлением с помощью винтовой передачи, действующим на тормозные колодки рабочего тормоза задней оси.

Прицеп оснащен комплектной системой световой и предупредительной сигнализации (электрическое оборудование и светоотражатели).

Прицеп может использоваться для перевозок по дорогам общественного пользования.

Прицеп изготавливается в соответствии с:

Директивой 2006/42/ЕС

- следующими нормами:
- PN-EN ISO 4254-1:2013
  - PN-EN ISO 12100:2012
  - PN-EN 1853+A1:2009
  - PN-EN ISO 13857:2010
  - PN-EN ISO 4254-5:2012.

### 4.1. ШАССИ

Шасси прицепа состоит из следующих элементов: нижняя рама, рама поворотной платформы, поворотная платформа, дышло, колесные комплекты и элементы подвески. Нижняя рама, рама поворотной платформы и дышло – это сварная конструкция из листовой стали и прокатных стальных профилей.

В колесные комплекты входят следующие элементы: оси (тандем), ходовые колеса, колесные тормоза:

- оси (передние и задние)
- ходовые колеса
- тормоза ходовых колес

Оси изготовлены из стержней, законченных шипами, на которых посажены ступицы ходовых колес на конических подшипниках.

Это одинарные колеса, оборудованные барабанными тормозами с зажимными колодками с механическими тормозными кулаками.

Подвеска осей прицепа состоит из листовых полуэллиптических стальных рессор, закрепленных на ходовой части и раме грузового кузова с помощью рессорных болтов и ползунов. Колесные комплекты крепятся к рессорам болтами.

### 4.2. ГРУЗОВАЯ ПОВЕРХНОСТЬ

Грузовая поверхность прицепа состоит из:

- Верхней рамы (рамы грузового кузова), установленной на нижней раме (рама шасси) на шарнирных опорах, предохранённых пальцами, которые являются опорными точками при наклоне верхней рамы (грузового кузова).
- Борта и надставки являются отдельными элементами. Каждый элемент имеет отдельный комплект запоров, что позволяет открывать и закрывать отдельные борта и надставки независимо друг от друга и в любой очередности. Такая конструкция повышает функциональность прицепа и упрощает его использование.
- Запоры бортов и надставок предохранены от произвольного открывания.

### 4.3. ГИДРАВЛИЧЕСКИЙ МЕХАНИЗМ ОПРОКИДЫВАНИЯ КУЗОВА

Гидравлический механизм предназначен для автоматической разгрузки прицепа с наклоном назад или в сторону.

Гидравлический механизм опрокидывания питается маслом из гидравлической системы трактора.

Гидравлическая система состоит из: наконечника соединительного клапана, гидравлических шлангов, гидроцилиндра одностороннего действия, запорного клапана, а также соединяющих и крепежных элементов. Схема гидравлической системы механизма наклона кузова показана на рис. 3. Подъемом и опусканием кузова управляет распределитель в гидравлической системе трактора.



**ОСТОРОЖНО!**

Запорный клапан ограничивает угол наклона грузового кузова в боковую сторону. Этот клапан отрегулирован на заводе-изготовителе и пользователю запрещается менять заводскую настройку.

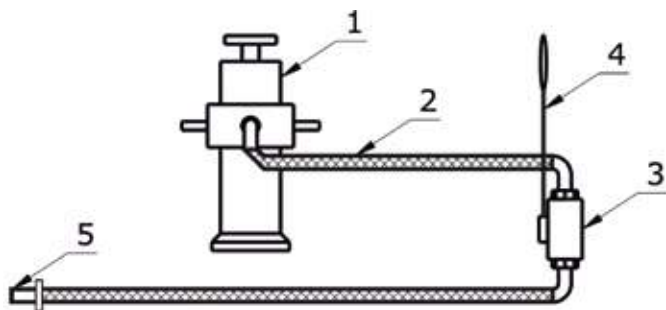


Рис. 3 Схема гидравлической системы механизма опрокидывания грузового кузова

1 - гидроцилиндр, 2 – гидравлические шланги, 3 – запорный клапан, 4 – трос, управляющий запорным клапаном, 5 - наконечник соединительного клапана

## 4.4. ЭЛЕКТРИЧЕСКАЯ СИСТЕМА (СВЕТОВОЙ И ПРЕДУПРЕДИТЕЛЬНОЙ СИГНАЛИЗАЦИИ)

Электрическая система прицепа приспособлена для питания от источника постоянного тока 12В – от электрической системы трактора.

Схема электрической системы и размещения осветительных приборов прицепа представлена на рис. 4.

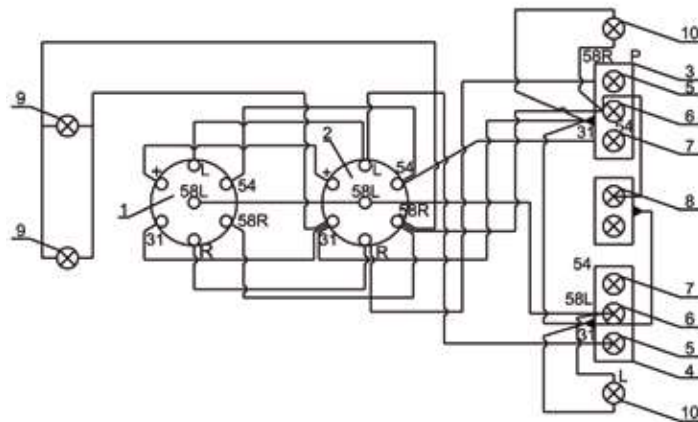


Рис. 4 Схема электрической системы прицепа

1 - вилка 7-ми-контактная, 2 - розетка 7-ми-контактная, 3 – фонарь комбинированный задний правый, 4 - фонарь комбинированный задний левый, 5 – лампочки огней направления езды, 6 – лампочка огней торможения “STOP”, 7 - лампочки задних габаритных огней, 8- лампочки подсветки номера, 9 – фонарь габаритный передний, 10 - габаритный фонарь.

## 4.5. ТОРМОЗНАЯ СИСТЕМА

Прицеп Т940 оснащен следующими тормозными системами:

- - рабочий тормоз - пневматический, двухпроводной (или по желанию - однопроводной) или гидравлический, действующий на все колеса, приводится в действие водителем путем нажатия на педаль тормоза трактора
- стояночный тормоз – с ручным механическим управлением, действующим с помощью кривошипа и винтовой передачи,



расположенной с левой стороны прицепа – действует на колеса задней оси.

Конструкция рабочего тормоза обеспечивает автоматическое торможение колес прицепа при неожиданном разъединении пневматических систем прицепа и трактора.

Схема двухпроводной и однопроводной пневматической тормозной системы представлена на рисунках 5 и 7.

Схема гидросистемы представлена на рис. 6.

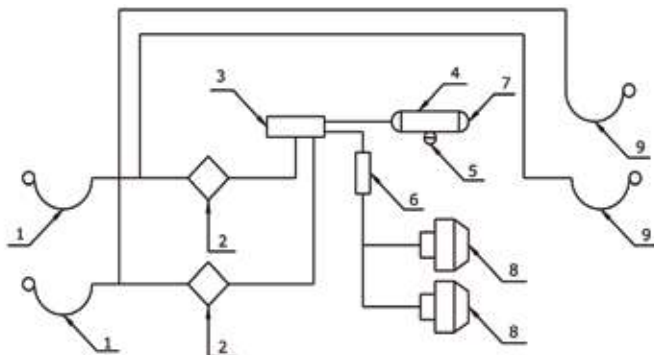


Рис. 5. Схема двухпроводной пневматической тормозной системы.  
1 - пневматический разъем первого прицепа, 2 - воздушный фильтр, 3 - управляющий клапан, 4 - воздушный бак, 5 - водоотводящий клапан, 6 - ручной регулятор силы торможения, 7 - контрольное соединение, 8 - мембранный пневмоцилиндр, 9 - пневматический разъем второго прицепа.

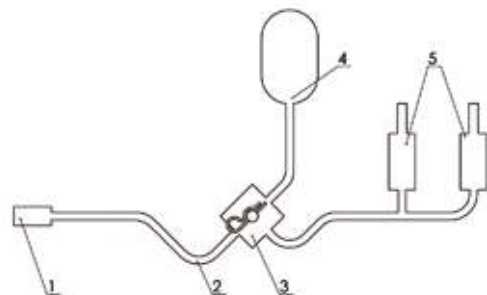


Рис. 6. Схема гидравлической тормозной однопроводной системы.  
1 - гидравлический разъем, 2 - гидравлические шланги, 3 - предохранительный клапан, 4 - гидравлический аккумулятор, 5 - гидравлический цилиндр.

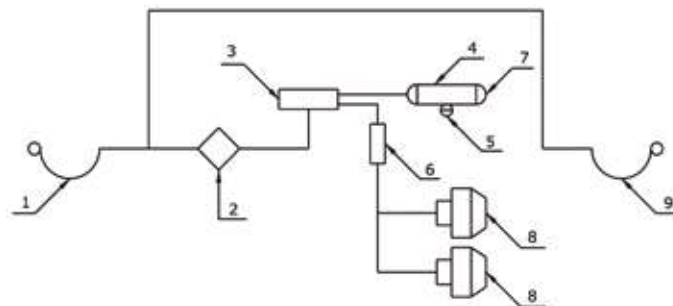


Рис. 7. Схема однопроводной пневматической тормозной системы.  
1 - пневматический разъем первого прицепа, 2 - воздушный фильтр, 3 - управляющий клапан, 4 - воздушный бак, 5 - водоотводящий клапан, 6 - ручной регулятор силы торможения, 7 - контрольное соединение, 8 - мембранный пневмоцилиндр, 9 - пневматический разъем второго прицепа.

## 5. ХРАНЕНИЕ, ПРОДАЖА И ТРАНСПОРТИРОВКА К ПОКУПАТЕЛЮ.

### 5.1. ХРАНЕНИЕ

- Защитите прицеп от непосредственного воздействия солнца и дождя, расположите на укатанной площадке, на своих колесах, с противооткатными упорами под осями (если на колеса могут попадать солнечные лучи, уменьшите давление в шинах и закройте их).
- Если прицеп подвергается воздействию погодных условий, периодически убедитесь, что вода после осадков не собирается в прицепе. Обратите внимание на повреждения лакокрасочного покрытия. Такие участки необходимо очистить, обезжирить и покрасить, обеспечивая однородный цвет и равномерную толщину защитного покрытия.
- Длительное хранение допускается только в закрытых помещениях.

### 5.2. ПРОДАЖА

- Покупатель самостоятельно получает прицеп от производителя и продавца, или оговаривает с производителем условия поставки.
- Прицеп продается в собранном виде, готовый к эксплуатации, с базовой комплектацией, как указано в п. 1.2 настоящего руководства. За дополнительную плату можно приобрести дополнительное оснащение.
- Персонал торговой точки обязан ознакомить покупателя с конструкцией и правилами эксплуатации прицепа, требованиями безопасности и условиями гарантии.
- Покупатель обязан убедиться, что:
  - прицеп в комплекте, без повреждений, с полной базовой комплектацией,
  - на заводском щитке, расположенном на передней перекладине рамы шасси, выбит серийный номер и данные совпадают с данными, указанными в гарантии,
  - гарантия правильно заполнена, в соответствии с идентифицирующими данными, указанными на заводском щитке.

### 5.3. ТРАНСПОРТИРОВКА К ПОКУПАТЕЛЮ

От продавца или производителя прицеп необходимо транспортировать на колесах, агрегатированный с трактором или на низкорамном прицепе. Перед погрузкой на низкорамный прицеп присоедините его к трактору и подключите провода тормозной системы. Въехать на низкорамный прицеп необходимо по установленным трапам. После въезда на низкорамную платформу, колеса загруженного прицепа следует заблокировать упорами. Перед разгрузкой, привезенного прицепа, разложите трапы, а затем разблокируйте транспортные ремни, предохраняющие груз. Затем закрепите прицеп специальными ремнями, предназначенными для крепления груза во время транспортировки. Перед разгрузкой, привезенного прицепа, разложите трапы, а затем разблокируйте транспортные ремни, предохраняющие груз. Затем следует подъехать трактором и подключить провода тормозной системы. Потом удалите упоры из под колес прицепа. После выполнения всех перечисленных действий можно съезжать с прицепом.

## 6. ИНФОРМАЦИЯ ПО ЭКСПЛУАТАЦИИ

### 6.1. ПЕРВЫЙ ЗАПУСК ПРИЦЕПА



Используйте только исправный трактор (с исправным сцепным устройством, исправной пневматической и электрической сигнализационной системой)

**ВАЖНО**

Перед первым использованием прицепа:

- ознакомьтесь с названиями и расположением отдельных узлов/элементов прицепа;
- проверьте давление в шинах прицепа;
- присоедините прицеп к трактору:
  - установите петлю дышла на высоте сцепного устройства трактора;
  - соедините петлю дышла со сцепным устройством трактора;
  - зашплинтуйте палец сцепного устройства, чтобы он не выпал;
  - выключите двигатель трактора;
  - поставьте трактор на стояночный тормоз;
  - подключите пневматическую и электрическую системы трактора и прицепа к соответствующим розеткам систем трактора.
- проверьте работу и герметичность пневматической, гидравлической и электрической систем прицепа и трактора;
- проверьте все устройства, их соединение и защиту от самопроизвольного разъединения или изменения положения;
- снимите прицеп со стояночного тормоза.

Эти действия необходимо повторять при каждом использовании прицепа.



**ОСТОРОЖНО!**

Прицеп агрегатировать только с верхним транспортным зацепом трактора. Во время соединения посторонним лицам нельзя находиться между прицепом и трактором.

### 6.2. ЗАГРУЗКА КУЗОВА

Загружать кузов можно только тогда, когда прицеп агрегирован с трактором, стоит на горизонтальной поверхности с дышлом, направленным для движения прямо.

При загрузке желательно использовать механические погрузочные устройства (краны, погрузчики, транспортеры и др.).

Перед загрузкой убедитесь, что запоры бортов и надставок закрыты.

При загрузке прицепа старайтесь равномерно распределить нагрузку по всей площади платформы грузового кузова. При транспортировке грузов, оказывающих точечный нажим на платформу (грузы с сосредоточенной массой, напр. большие камни), следует перед загрузкой разместить на платформе толстые доски. Это позволит получить более низкую поверхностную нагрузку на платформу и защитит ее от повреждений.

Размеры грузовой платформы дают возможность погрузки 12 поддонов размером 1,2x0,8 м.

При перевозке грузов больших объемов используйте надставки бортов грузового кузова. При перевозке грузов, выступающих за периметр грузового кузова, поступайте согласно правилам дорожного движения и соответствующим образом обозначьте выступающий груз.



**ОСТОРОЖНО!**

Запрещается превышать максимальную грузоподъемность прицепа и допустимую нагрузку на ось – это угрожает безопасности дорожного движения и может привести к повреждению прицепа.

Перевозимый груз должен быть предохранён от перемещения, создания чрезмерного шума или высыпания на дорогу.

**Таблица 3 - Приблизительный вес отдельных материалов**

Приблизительный вес отдельных материалов 1м3 = кг			
Земля	1600-1800	Бобовые	760 – 820
Пшеница	710 – 820	Сыпучие каменные строительные материалы	1400 – 1850
Рапс	700 – 750	Известь	900 – 1500
Картофель	625 – 725	Каменный уголь	1200-1600
Сахарная свекла	650 – 700	Пустотелый кирпич	1000 - 1200
Рожь	640 - 760	Ячмень	600 - 750

## 6.3. РАЗГРУЗКА

Разгрузка грузового кузова может производиться вручную, механически или с помощью гидравлического механизма наклона грузового кузова.

Разгрузку прицепа путем опрокидывания грузового кузова необходимо произвести, выполняя следующие действия в следующем порядке:

- установить трактор в оси прицепа;
- затянуть стояночный тормоз трактора;
- вынуть из отверстия палец 1, соединяющий кузов с рамой шасси (рис. 8):
  - при разгрузке назад - пальцы 1 должны остаться в задних раструбах грузового кузова;
  - при разгрузке на левую сторону - пальцы должны находиться в левых раструбах;
  - при разгрузке на правую сторону - пальцы должны находиться в правых раструбах;
- убедитесь, что пальцы с той стороны прицепа, на которую будет выполнена разгрузка, правильно установлены;
- открыть запоры бортов грузового кузова с той стороны прицепа, на которую будет произведена разгрузка;
- опрокинуть кузов с помощью гидроцилиндра гидравлической системы;
- после того, как груз будет спущен, следует опустить кузов и закрыть борт (борта) с помощью замков.



### ОСТОРОЖНО!

- В случае необходимости разгрузки прицепа на склоне, допускается наклон грузового кузова в направлении под горку (трактор с прицепом устанавливается в направлении движения под горку).
- Никто не может находиться вблизи наклоняемого грузового кузова и в зоне ссыпавшегося груза.
- Запрещается отключать трактор от прицепа, когда кузов поднят.
- Прежде чем начать разгрузку прицепа путем опрокидывания грузового кузова, следует обязательно убедиться, что вынуты пальцы с соответствующей стороны грузового кузова прицепа. Если пальцы не будут сняты, то это может привести к повреждению прицепа.
- Запрещается перевозить на прицепе людей

Для того, чтобы открыть верхний замок борта грузового кузова, необходимо переместить захват вверх, одновременно нажимая кнопку, расположенную под захватом. Для того, чтобы открыть нижние запоры сегментов бортов, необходимо передвинуть центральный рычаг замков.

После высыпания груза с прицепа необходимо:

- опустить грузовой кузов и удалить остатки перевозимого материала;
- установить и зашлифовать пальцы, соединяющие грузовой кузов с рамой шасси;
- закрыть борт(-та) грузового кузова и заблокировать от самопроизвольного открытия.

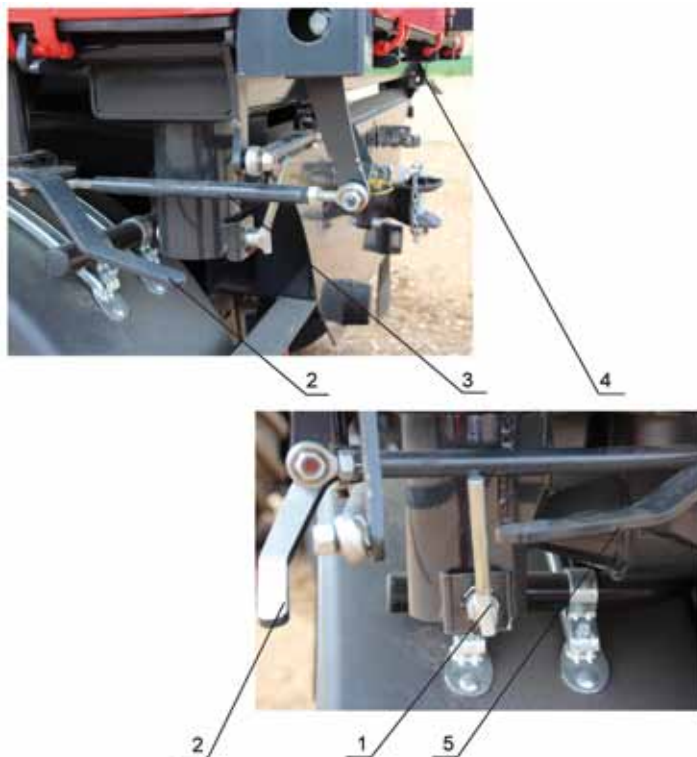


Рис. 8. Запоры бортов грузового кузова  
 1 - предохранительный болт, 2 - центральный рычаг задних нижних замков, 3 – механизм регулировки замков, 4 - центральный валик боковых замков, 5 - центральный рычаг задних нижних замков (левый).

## 6.4. ПЕРЕДВИЖЕНИЕ ПО ДОРОГАМ ОБЩЕГО ПОЛЬЗОВАНИЯ.

Перед выездом на дорогу общего пользования, кроме выполнения действий, перечисленных в п. 6.1, следует:

- оборудовать прицеп опознавательным знаком тихоходных транспортных средств;
- убедиться, что перевозимый груз защищен от изменения положения или спадания на дорогу;
- убедиться, что вес груза не превышает допустимой грузоподъемности или допустимой нагрузки на оси.



**ОСТОРОЖНО!**

- Следует соблюдать правила дорожного движения.
- В первые часы эксплуатации тормозов барабанные колодки приспособляются к тормозным барабанам.
- Полная эффективность торможения достигается после фазы, когда фрикционные элементы притрутся.

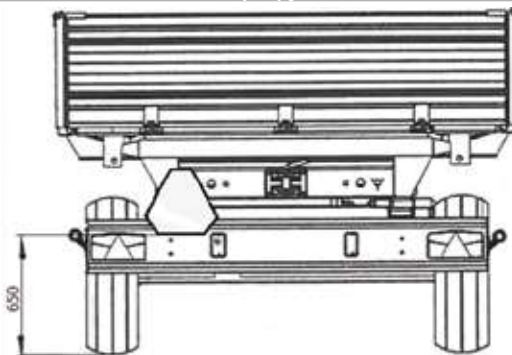


Рис. 9. Размещение опознавательного знака тихоходных транспортных средств

## 6.5. ОТСОЕДИНЕНИЕ ПРИЦЕПА ОТ ТРАКТОРА

Для того, чтобы отсоединить прицеп от трактора следует выполнить следующие действия:

- после остановки трактора с прицепом в месте, где будет стоять прицеп, следует включить стояночный тормоз трактора;
- включить стояночный тормоз прицепа;
- если прицеп находится на неровной или наклонной поверхности, его следует дополнительно предохранить от скатывания, подкладывая под колеса упоры;
- отключить от трактора провода электрооборудования, гидравлической и пневматической системы;
- разблокировать и вынуть палец сцепного устройства, тем самым отсоединяя дышло от сцепного устройства, отъехать трактором и вставить палец в сцепное устройство.



**ОСТОРОЖНО!**

Запрещается отключать трактор от прицепа:

- когда грузовой кузов поднят;
- когда грузовой кузов не предохранён от передвижения.

## 7. ДЕЙСТВИЯ ПО ОБСЛУЖИВАНИЮ

### 7.1. РУКОВОДСТВО ПО ТЕХОБСЛУЖИВАНИЮ ЭЛЕМЕНТОВ ПРИЦЕПА, НУЖДАЮЩИХСЯ В РЕГУЛИРОВКЕ.

Для исправного функционирования прицепа Т940 необходимо выполнять следующие регулировки:

- регулировка зазоров подшипников колёс
- регулировка элементов тормозной системы.

#### 7.1.1. КОЛЁСА - РЕГУЛИРОВКА ЗАЗОРОВ ПОДШИПНИКОВ

В новом прицепе, в начале (после проезда первых 100 км), а затем во время эксплуатации (после проезда очередных 1500 до 2000 км) - необходимо проверить и при необходимости отрегулировать зазоры в подшипниках ходовых колес.

Для этого необходимо:

1. Соединить прицеп с трактором и включить стояночный тормоз трактора.
2. Одну сторону прицепа поднимите так, чтобы колесо не касалось земли и предохраните его от опускания.
3. Если колесо имеет слишком большой зазор, снимите крышку ступицы и выньте шплинт, предохраняющий корончатую гайку от самопроизвольного отвинчивания.
4. Вращая колесо, одновременно затяните корончатую гайку до полной остановки колеса.
5. Отвинтить гайку на  $1/6 \div 1/3$  оборота, пока ближайший желобок не совместится со шплинтом с отверстием на шипе ступицы.
6. Предохраните гайку новым шплинтом, оденьте и привинтите крышку ступицы.

При правильно выполненной регулировке зазоров подшипников колесо должно вращаться плавно, без остановок и ощутимого

сопротивления (возникающего из-за отирания тормозных колодок о барабан). Лёгкое трение колодок о барабан, особенно в новом прицепе или после их замены является нормальным явлением.

Правильность регулировки зазоров подшипников необходимо окончательно проверить после проезда нескольких километров, проверяя рукой степень нагревания ступиц. Причиной значительного сопротивления при вращении колёс и нагревания ступиц, кроме неправильной регулировки зазоров подшипников, могут быть загрязнения, находящиеся в смазке или повреждение подшипников. Если появятся вышеуказанные симптомы, необходимо снять ступицу колеса и устранить неисправности.



**ОСТОРОЖНО!**

При подъеме колеса прицепа соблюдайте следующие правила:

- подключите прицеп к трактору, установите на ровной поверхности и включите стояночный тормоз трактора;
- под колесо, которое не поднято, поставьте противооткатные упоры;
- положите домкрат под ось рядом с поднимаемым колесом и поднимите колесо так, чтобы оно не касалось земли;
- предохраните колесо от опускания, подкладывая под ось подставку соответствующей высоты

## 7.2. ТОРМОЗА

### 7.2.1. ТОРМОЗА – ОБСЛУЖИВАНИЕ ПНЕВМАТИЧЕСКОЙ ТОРМОЗНОЙ СИСТЕМЫ

В рамках ухода за прицепом проверяйте герметичность, состояние элементов и соединений тормозной системы и периодически удаляйте водяной конденсат из воздушного бака.

Герметичность системы проверяйте при номинальном давлении воздуха 800 кПа для однопроводной системы. Признаком утечки является характерное шипение или появление воздушных пузырьков (после заливки мыльной водой), в местах, где сжатый воздух будет выходить наружу. Если причиной утечки являются поврежденные прокладки, шланги или другие элементы (напр. клапаны, пневмоцилиндры и др.), замените их новыми.

Чтобы удалить воду из воздушного бака, наклоните в сторону стержень сливного клапана, когда бак находится под давлением, а кроме того,

раз в году, перед зимним сезоном, сливной клапан необходимо вывинтить и очистить от накопившегося в нем загрязнения.

### 7.2.2. ТОРМОЗА - РЕГУЛИРОВКА ЭЛЕМЕНТОВ ТОРМОЗНОЙ СИСТЕМЫ

В рамках ухода за прицепом контролируйте состояние элементов и соединений тормозной системы, а также периодически смазывайте элементы управления.

Отрегулируйте тормоза если:

- в результате износа накладок тормозных колодок между накладкой и барабаном создается чрезмерный зазор и эффективность действия тормозов уменьшается;
- тормоза колес тормозят не одновременно и не равномерно.

При правильно отрегулированных тормозах, тормозное усилие (сумма тормозных усилий на окружности тормозимых колес) должно составлять мин. 27% от допустимой максимальной массы прицепа при торможении рабочим тормозом, а тормозное усилие (сумма тормозных усилий на окружности тормозимых колес) при торможении стояночным тормозом должно составлять мин. 16% от допустимой максимальной массы прицепа. Оба колеса на одной оси должны тормозить равномерно, разность тормозных сил на левой и правой стороне прицепа не может быть больше, чем 30% - учитывая, что большая сила составляет 100%.

Установите прицеп так, чтобы задние колеса вращались свободно. Затем выньте кольцо Зегера поз. 5 (Рис. 10), так чтобы плечо 3 могло изменить положение по отношению к валу 4, когда при повороте колеса чувствуется слабое



трение тормозных колодок о диск. Те же действия повторите для другого колеса.

После правильной регулировке колесо должно вращаться плавно без остановок и ощутимого сопротивления, возникающего из-за трения тормозных колодок о барабан. Лёгкое трение колодок о барабан, особенно в новом прицепе или после их замены является нормальным явлением.

После проведения описанной выше регулировки, проверьте и, при необходимости, отрегулируйте стояночный тормоз. Регулировка стояночного тормоза заключается в регулировке длины троса, соединяющего рычаг вала тормозного кулака с приводным механизмом. Требуемую сумму тормозных усилий необходимо получить при максимальной силе на рукоятке механизма 40daN (при сохранении прямого угла между тросом и рычагом вала тормозного кулака).



Рис. 10. Элементы тормозной системы

1 - трос стояночного тормоза, 2 - толкатель, тяга, соединяющая поршень пневмоцилиндра с плечом вала тормозного кулака, 3 - рычаг (плечо) вала тормозного кулака, 4 - вал тормозного кулака, 5 - кольцо Зегера, 6 - рычаг на валике тормозного кулака.



**ОСТОРОЖНО!**

Перед выездом регулярно проверяйте тормозные устройства на: правильность действия, герметичность и зазоры - при необходимости их следует отрегулировать или отремонтировать.



**ВАЖНО**

- Проверьте тормозные колодки по крайней мере раз в году, а изношенные накладки замените новыми.
- Чтобы получить необходимую эффективность торможения, после замены тормозных колодок, необходимо их приработать (ездить с частым торможением), а затем отрегулировать.

### 7.3. КОЛЕСА - ШИНЫ

Уход за шинами состоит в визуальной проверке состояния шин и давления воздуха в них. Важно также то, чтобы на них не было видимых трещин, открывающих или нарушающих их основу. Ступицы, диски колес и их крепление должны быть в хорошем состоянии.



**ОСТОРОЖНО!**

Регулярно проверяйте колесные гайки (их состояние и затяжку перед каждым использованием прицепа), при необходимости затяните.



**ОСТОРОЖНО!**

Регулярно проверяйте колесные гайки (их состояние и затяжку перед каждым использованием прицепа), при необходимости затяните.  
Момент затяжки гаек для резьбы: M18x1,5 = 270 Нм, M20x1,5 = 350 Нм, M22x1,5 = 475 Нм



**ВАЖНО**

- После первых поездок с нагрузкой и после каждых 100 км проверьте натяжку колесных гаек и при необходимости затяните
- Проверьте давление в шинах. Давление воздуха в шинах, указанное возле колес прицепа обязательно (для максимальной нагрузки) при передвижении с максимальной скоростью.

## 7.4. ГИДРАВЛИЧЕСКАЯ СИСТЕМА

### 7.4.1. ГИДРАВЛИЧЕСКАЯ СИСТЕМА – ОБСЛУЖИВАНИЕ ГИДРАВЛИЧЕСКОЙ СИСТЕМЫ НАКЛОНА ГРУЗОВОГО КУЗОВА

Соблюдайте условие, чтобы масло в гидравлической системе прицепа и трактора было такого же типа и сорта. Не допускается использование различных типов масла.

Гидравлическая система прицепа должна быть полностью герметична. Проверьте герметичность гидравлической системы с помощью нескольких секунд перегрузки системы, наклоняя кузов назад. При обнаружении утечки масла на гидравлических соединениях затяните их. Если это не приведет к устранению утечки, замените шланги или элементы соединений новыми. Если утечка масла появится вне соединения, замените негерметичный элемент гидравлической системы. Любое механическое повреждение элемента системы квалифицирует его для замены. Всегда проверяйте текущее состояние гидравлической системы при эксплуатации прицепа. При подключении гидравлической системы прицепа и трактора, соблюдайте чистоту соединительных элементов.

### 7.4.2. ГИДРАВЛИЧЕСКАЯ СИСТЕМА – РЕГУЛИРОВКА ГИДРАВЛИЧЕСКОГО МЕХАНИЗМА ОПРОКИДЫВАНИЯ КУЗОВА

Гидравлическая система оснащена предохранительным тросом (ограничитель углов разгрузки кузова) и клапаном, запирающим приток масла к гидроцилиндру во время наклона грузового кузова. По соображениям безопасности, запрещается регулировать или снимать ограничители неуполномоченным лицам. Запорный клапан предназначен для остановки притока масла к гидроцилиндру до достижения кузовом максимального (допустимого) угла разгрузки. Изменение длины троса, соединяющего раму грузового кузова с запорным клапаном или его разрыв могут стать причиной поломки и создать угрозу опрокидывания прицепа.



**ОСТОРОЖНО!**

Запрещается укорачивать или отключать трос-ограничитель наклона грузового кузова. Запрещается регулировка запорного клапана неуполномоченными лицами.

## 8. НЕПОЛАДКИ И ИХ УСТРАНЕНИЕ

Таблица 4 - неполадки, их причины (проявления) и способы устранения.

Вид неполадки	Причина	Способ устранения
1. Чрезмерный нагрев тормозных барабанов	Неправильно отрегулированы тормозные колодки	Отрегулируйте согласно п. 6.2.2.
2. Чрезмерный нагрев ступиц колеса	Слишком маленькие зазоры в подшипниках. Загрязненная смазка подшипников	Отрегулируйте согласно п. 6.1.1. Демонтируйте ступицу, замените смазку и отрегулируйте подшипники как выше.
3. На тормозные колодки вытекает смазка	Изношена, повреждена или неправильно установлена прокладка ступицы.	Демонтируйте ступицу, изношенные или поврежденные прокладки замените и установите правильно. Удалите смазку с колодок и барабана, промойте фрикционные элементы экстракционным бензином, установите ступицу и отрегулируйте подшипники как выше.
4. Колеса неравномерно тормозят	Загрязненные, изношенные накладки или плохо отрегулированные тормозные колодки.	Проверьте состояние накладок тормозных колодок, удалите загрязнение, изношенные замените новыми и выполните регулировку в соответствии с п. 6.2.2.
5. Низкая эффективность торможения.	Неправильно отрегулированы тормозные колодки и элементы управления тормозной системой.	Отрегулируйте тормозные колодки и элементы управления согласно п. 6.2.2.
6. Утечка масла на соединениях гидравлических шлангов.	Слабо затянуты соединения или повреждены уплотнения соединений.	Затяните и, в случае необходимости, замените элементы соединений.
7. Утечка масла из запорного клапана или гидроцилиндра.	Изношены или механически повреждены уплотнения этих устройств.	Замените уплотнения или все устройства (узлы).
8. Палец, блокирующий кузов, не входит в гнездо.	Палец изогнут или между пальцем и корпусом есть загрязнения.	Замените палец или очистите палец и корпус, нанесите тонкий слой смазки на палец, вложите в гнездо и зашплинтуйте.
9. Гнездо опоры грузового кузова не попадает на шип рамы шасси.	Изогнута рама шасси, изогнута рама грузового кузова или механически повреждены соединяющиеся элементы.	Обратитесь к производителю, чтобы заменить поврежденные элементы.

## 9. ПЕРИОДИЧЕСКОЕ ТЕХОБСЛУЖИВАНИЕ

### 9.1. СМАЗКА

Правильная смазка является одним из наиболее важных факторов, определяющих эффективность работы различных узлов и механизмов прицепа.

Соблюдение рекомендаций производителя, касающихся смазывания, значительно уменьшает возможность повреждения или преждевременного износа отдельных деталей.

Выполняйте смазку с соблюдением следующих правил:

- перед началом нагнетания смазки в маслѐнку её следует очистить;
- смазку следует нагнетать до того момента, пока не появится свежая смазка в щелях (через которые во время нагнетания выходит использованная смазка);
- после смазки следует оставить немного смазки на головке маслѐнки;
- смазывайте маслом резьбовые соединения, рычажные соединения и другие подобные элементы прицепа.
- ежегодно проверяйте смазку подшипников ступиц колес, смазку для подшипников следует дополнить или заменить;
- при замене смазки снимите ступицу, удалите старую смазку, оцените состояние подшипников (при необходимости замените их новыми), после применения свежей смазки установите ступицу и отрегулируйте зазор подшипников.



**ВАЖНО**

- Используйте только высококачественную смазку для подшипников.
- Никогда не выезжайте без крышки ступицы, так как проникающая грязь (песок) разрушит подшипники колеса.

**Таблица 5 - место, частота и вид смазки**

Место нанесения смазки	Тип смазки	Частота смазывания
Подшипники ступиц колес	ЁТ 43	Каждые 6 месяцев
Гнездо головки гидроцилиндра	Графитовая смазка	Один раз в год
Элементы системы наклона грузового кузова	ЁТ 43	Каждые 6 месяцев
Петлевая сцепка	ЁТ 43	Каждые 6 месяцев

Другие точки смазывания:

- Регулярно смазывайте подвижные элементы запоров, петель и шарнирных соединений;
- Очищенными маслѐнками вдавливайте смазку с помощью маслѐнки;
- Регулярно смазывайте подвижные элементы тормозной системы (рычаги и пальцы);
- Суппорты тормозных колодок при необходимости следует смазать небольшим количеством смазки

### 9.2. ТЕХНИЧЕСКОЕ ОБСЛУЖИВАНИЕ

Транспортная способность и долгий срок службы сельскохозяйственных прицепов зависят от правильной и рациональной эксплуатации прицепа, в пределах его конструкционных и функциональных характеристик.

Мелкие небрежности при эксплуатации прицепа могут привести к серьезным последствиям. Вовремя обнаруженную неисправность можно легко устранить, с минимальными затратами и усилиями, и с максимальным эффектом.

Неисправности можно легко обнаружить при постоянной периодической очистке и внимательном техосмотре прицепа.

Прицеп также должен проходить периодический технический осмотр.

Смазывать прицеп необходимо в соответствии с инструкциями, касающимися смазки.

Рекомендуется хранить прицеп под крышей, чтобы оберегать его от изменчивых погодных условий и их разрушительного воздействия.

Для правильного функционирования прицепа содержите его в хорошем состоянии, вовремя ремонтируйте и внимательно контролируйте во время работы.

Ежедневное техническое обслуживание (перед началом работы) прицепа предусматривает выполнение определенных перечисленных ниже действий:

- проверку затяжки резьбовых соединений и их защиту от нежелательного ослабления
- контроль зазоров механизмов и шарнирных соединений, проверку герметичности гидравлической системы и устранение возможных утечек;
- проверку герметичности пневматической системы;
- проверку правильности работы механизмов;
- проверку и выполнение смазки, в соответствии с инструкцией;
- проверку давления в шинах;
- проверку запоров бортов - хорошо ли они закрыты и заблокированы;
- если используются надставки бортов – следует убедиться, что они правильно функционируют и не создают угрозы для безопасности движения и обслуживающего персонала;\*
- проверку работы тормозной и сигнализационно-предупреждающей системы.

При выполнении мелких ремонтов, связанных со случайными неполадками, обратите внимание на чистоту, правильную установку всех деталей на свои места, выполните все указанные регулировки, необходимые для правильной работы прицепа.

Мелкие ремонты во время эксплуатации (в поле) должны выполняться обслуживающим персоналом.

Демонтированные во время ремонта детали следует хранить, предохраняя от пыли и других загрязнений. Особое внимание следует обращать на предохранение и чистоту подшипников.



Во время ремонтов в полевых условиях соблюдайте чистоту во время монтажа деталей (детали, которые упали на землю следует вымыть или, по крайней мере, очистить от загрязнения до такой степени, чтобы они могли правильно функционировать).

Во время текущих и капитальных ремонтов соблюдайте правила, касающиеся демонтажа и монтажа деталей и узлов, что обеспечит качество и эффективность работы.

После каждого ремонта механизмов прицепа, проверьте их функционирование.

Регулярно проверяйте, чтобы гайки и винты находились на своих местах и затягивайте их. Обыкновенные винты следует заменять только винтами с такими же качественными и прочностными характеристиками, как у оригинальных винтов.

**Таблица 6. Значения моментов затяжек болтов.**

	R=8.8	R=10.9	R=12.9	 mm
	Нм	Нм	Нм	
M3	1,3	1,8	2,1	6
M4	2,9	4,1	4,9	8
M5	5,7	8,1	9,7	9

## 10. УТИЛИЗАЦИЯ ПРИЦЕПА

В случае принятия пользователем решения об утилизации прицепа, весь прицеп необходимо сдать на ближайший, указанный местными органами самоуправления, склад металлолома. Справка, полученная от этой организации, является основанием для отмены регистрации прицепа. Оставшиеся после ремонтов или ненужные детали следует сдать в пункт сбора вторичного сырья.

M6	9.9	14	17	10
M8	24	34	41	13
M10	48	68	81	17
M12	85	120	145	19
M14	135	190	225	22
M16	210	290	350	24
M18	290	400	480	27
M20	400	570	680	30
M22	550	770	920	32

## 11. ОСТАТОЧНЫЙ РИСК

### 11.1. ОПИСАНИЕ ОСТАТОЧНОГО РИСКА

Несмотря на то, что ООО "METAL-FACH" в г. Сокулка берёт на себя ответственность за дизайн и конструкцию, целью которых является устранение рисков, некоторые элементы риска при эксплуатации прицепа неизбежны. Остаточный риск возникает из-за неправильного поведения оператора, обслуживающего прицеп напр. в результате невнимательности, незнания или неправильного поведения людей, работающих с прицепом. Самая большая опасность возникает при выполнении следующих запрещенных действий:

- обслуживание прицепов несовершеннолетними лицами или лицами, не имеющими прав на управление трактором или не ознакомленными с руководством по эксплуатации;
- обслуживание прицепа лицами в состоянии болезни, находящимися под влиянием алкоголя или других одурманивающих веществ;
- использование прицепа для других целей, кроме описанных в руководстве по эксплуатации;
- пребывание между трактором и прицепом, когда двигатель трактора работает;
- пребывание посторонних лиц, а в особенности, детей вблизи работающей машины;
- очистка прицепа во время его работы;
- выполнение каких-либо действий в зоне приводного устройства трактора и движущихся частей во время работы;
- проверка технического состояния во время работы прицепа;

При представлении остаточного риска прицепа его рассматривают как машину, которая была разработана и изготовлена в соответствии с настоящим состоянием техники в году её изготовления.

### 11.2. ОЦЕНКА ОСТАТОЧНОГО РИСКА

При соблюдении таких рекомендаций как:

1. Соблюдение правил техники безопасности, описанных в руководстве по эксплуатации.

2. Внимательное ознакомление с руководством по эксплуатации.
  3. Запрет на вкладывание рук в незащищённые и запрещенные места.
  4. Запрет на работу прицепа в присутствии посторонних лиц, особенно детей.
  5. Техобслуживание и ремонт машины исключительно лицами, прошедшими соответствующую подготовку.
  6. Обслуживание прицепа лицами, прошедшими соответствующую подготовку и ознакомившимися с руководством по эксплуатации.
  7. Предохранение прицепа от доступа детей.
- Остаточный риск может быть устранен при эксплуатации прицепа без риска для людей и окружающей среды.



**ОСТОРОЖНО!**

Остаточный риск присутствует в случае невыполнения изложенных рекомендаций и инструкций.

## 12. УСЛОВИЯ ГАРАНТИИ

1. Производитель передаёт прицеп, разработанный и изготовленный согласно актуально действующим стандартам. Производитель гарантирует, что поставляемый прицеп не имеет производственных дефектов.
2. ООО "Metal-Fach" обеспечивает гарантийное сервисное обслуживание прицепа в течение 12 месяцев, считая с даты первой продажи, при его использовании в соответствии с назначением, при одновременном соблюдении указаний, содержащихся в данном руководстве по эксплуатации.
3. Документом, подтверждающим предоставление гарантии Производителем, является правильно заполненный торговой точкой гарантийный талон с подписью Клиента, подтверждающий принятие условий гарантии.
4. Гарантия качества распространяется на дефекты машины, вызванные её ненадлежащим исполнением, дефектами материалов и скрытыми дефектами.
5. Гарантия не распространяется на узлы и детали, подверженные нормальному эксплуатационному износу, т. е.: шин, гидравлических проводов, накладок тормозных колодок, пневматических спиральных проводов .
6. Гарантия не распространяется на механические повреждения и повреждения возникшие в результате неправильной эксплуатации, ненадлежащего технического обслуживания и неправильного регулирования прицепа.
7. Гарантия не распространяется на повреждения, возникшие в результате неправильного хранения машины.
8. Потеря гарантии является автоматическим следствием самовольных изменений устройства, произведенных пользователем.
9. Производитель не несет ответственности за любые потери, повреждения или уничтожение изделия в результате других причин, кроме дефектов, присутствующих в самой машине.
10. Во время гарантийного срока изготовитель выполнит гарантийные ремонты дефектов, возникших по вине завода.
11. Гарантийный ремонт будет выполнен в течение 14 рабочих дней с даты подачи заявки/ доставки прицепа в указанный сервисный центр, или в другой согласованный двумя сторонами срок.
12. Гарантийный срок продлевается на время ремонта машины.
13. Ремонты, осуществляемые во время гарантийного срока, не охваченные гарантией, авторизованные сервисные точки выполняют за полную оплату. Перед началом такого ремонта, сервисная точка согласует его выполнение с пользователем, предлагая объем ремонта, планируемую стоимость и срок выполнения.
14. Решение об платном выполнении авторизованным сервисом ремонта прицепа, для которого в момент заявки ремонта действует гарантийный срок, должен принимать Клиент.
15. При эксплуатации прицепа следует использовать масла класса чистоты не меньше, чем 9 по WAS 1638 (класс 20/18/15 по ISO 4406-1996)



ВАЖНО

Актуальная информация о наших изделиях доступна на веб-сайте [www.metalfach.com.pl](http://www.metalfach.com.pl)



# METAL-FASH

16-100 СОКУЛКА

УЛ. КРЕСОВА, 62

## ГАРАНТИЙНАЯ КАРТА

### ГРУЗОВОГО СЕЛЬСКОХОЗЯЙСТВЕННОГО ПРИЦЕПА

**T940**

Гарантийное обслуживание от имени производителя осуществляет:

*заполняет продавец*

Дата изготовления	.....	Дата продажи	.....
Заводской номер	.....	Подпись продавца	.....
Имя и фамилия покупателя	.....		
Адрес	..... .....		
	Подпись клиента .....		

A large area for notes, consisting of two columns of horizontal dotted lines. The left column contains 18 lines, and the right column contains 18 lines, providing a total of 36 lines for handwritten notes.

ПРОДАЖА

**METAL-FACH**<sup>®</sup>

16-100 Сокулка, ул. Кресова, 62

тел.: +48 85 711 07 88, факс: +48 85 711 07 89

handel@metalfach.com.pl

СЕРВИСНОЕ  
ОБСЛУЖИВАНИЕ

**METAL-FACH**<sup>®</sup>

16-100 Сокулка, ул. Кресова, 62

тел.: +48 85 711 07 80, факс: +48 85 711 07 93,

serwis@metalfach.com.pl

МАГАЗИН, ЗАПАСНЫЕ ЧАСТИ

**METAL-FACH**<sup>®</sup>

16-100 Сокулка, ул. Кресова, 62

тел.: +48 85 711 07 81, факс: +48 85 711 07 93,

sklep.mf@metalfach.com.pl

**METAL-FACH**<sup>®</sup>

ООО "METAL-FACH" УЛ. КРЕСОВА, 62; 16-100 СОКУЛКА