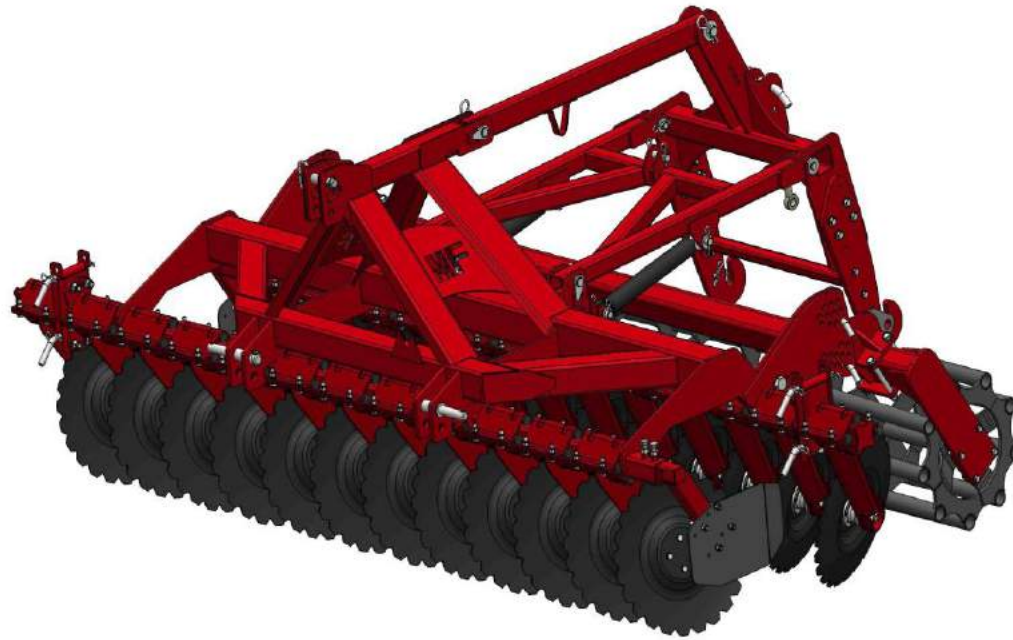
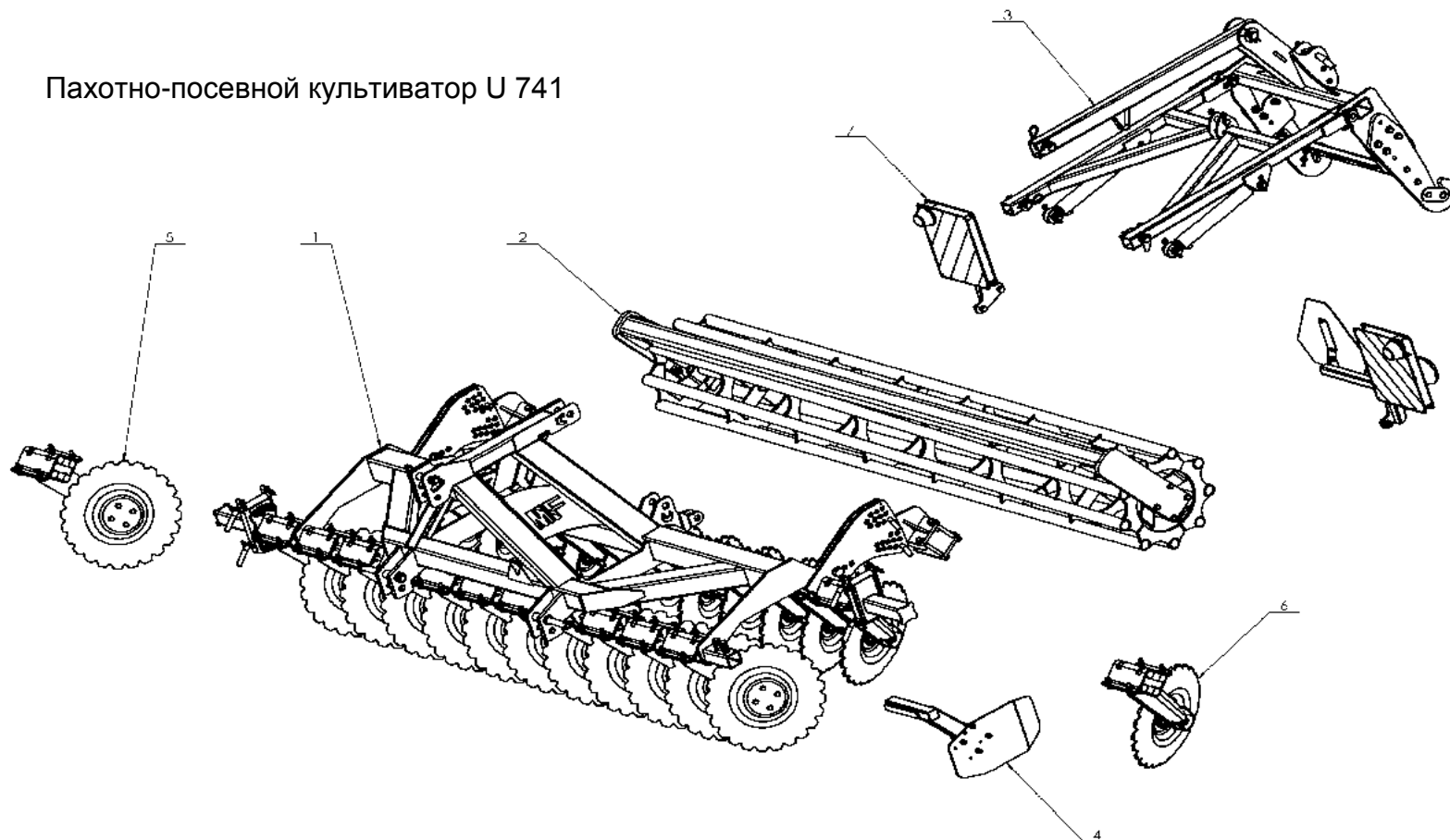


Культиватор U741 КАТАЛОГ ЗАПАСНЫХ ЧАСТЕЙ

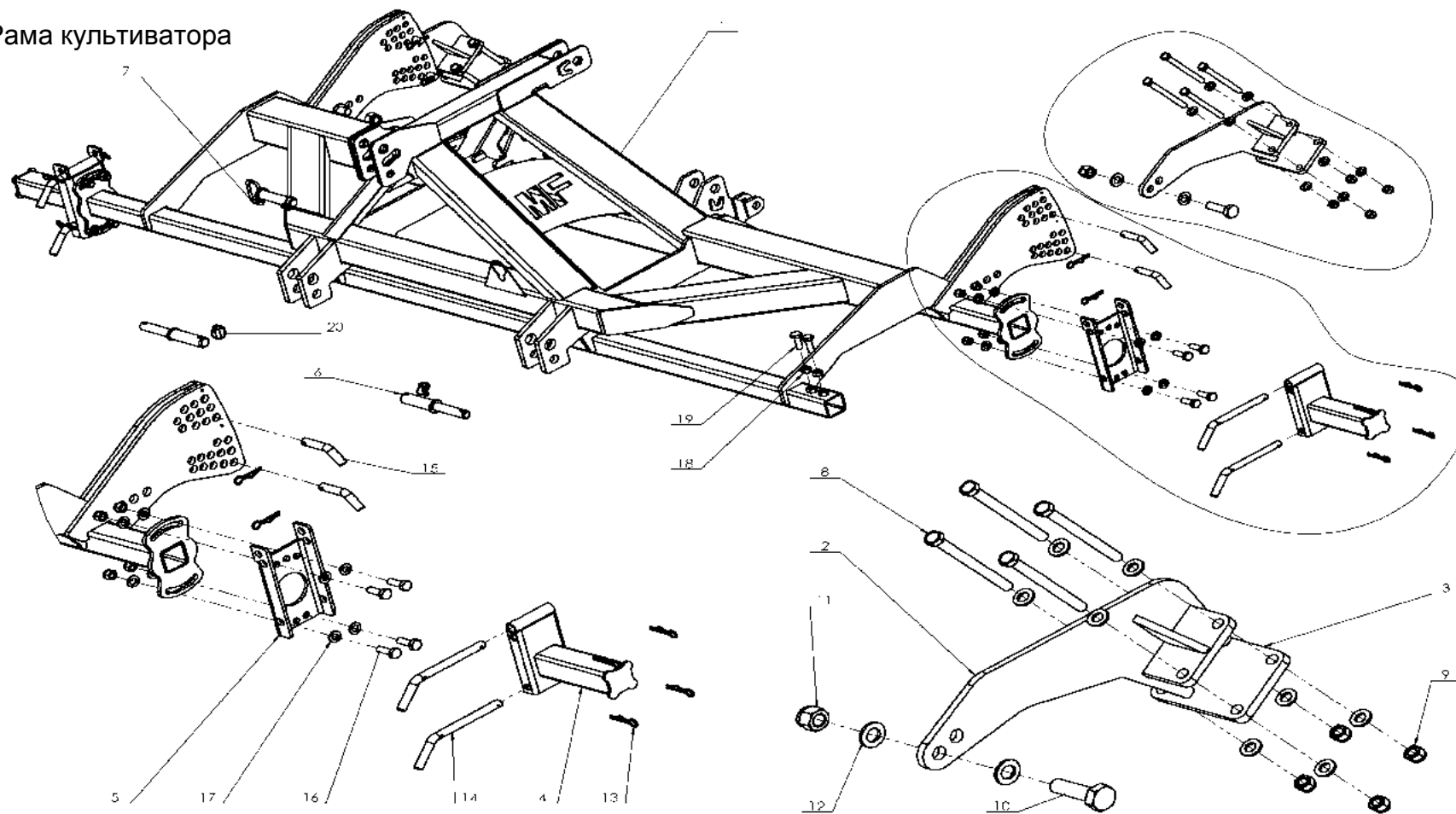


Пахотно-посевной культиватор U 741



Пахотно-посевной культиватор U741 – 3,0м			Таблица 1
Поз.	Наименование детали или узла	U-741 механическая рег. № рис. или индекс	Количество
1	Основная рама	U741 01.01.00	1
2	Трубчатый вал в сборе ϕ 500 мм	U741-WS	1
2*	Вал Пакера в сборе	U710-W1	1
3	Гидропак	U741-HS	1
4	Ограничивающий кожух правый/левый	U741 00.00.01/U741 00.00.02	1
5	Диск передний в сборе SKF optim	U-740 11.00.00	12
6	Диск задний в сборе SKF optim.	U-740 10.00.00	12
7	Световая сигнализация (ОПЦИЯ)	U-740 21.00.00	1
8	Кронштейн крепления вала	U741 01.04.00	2

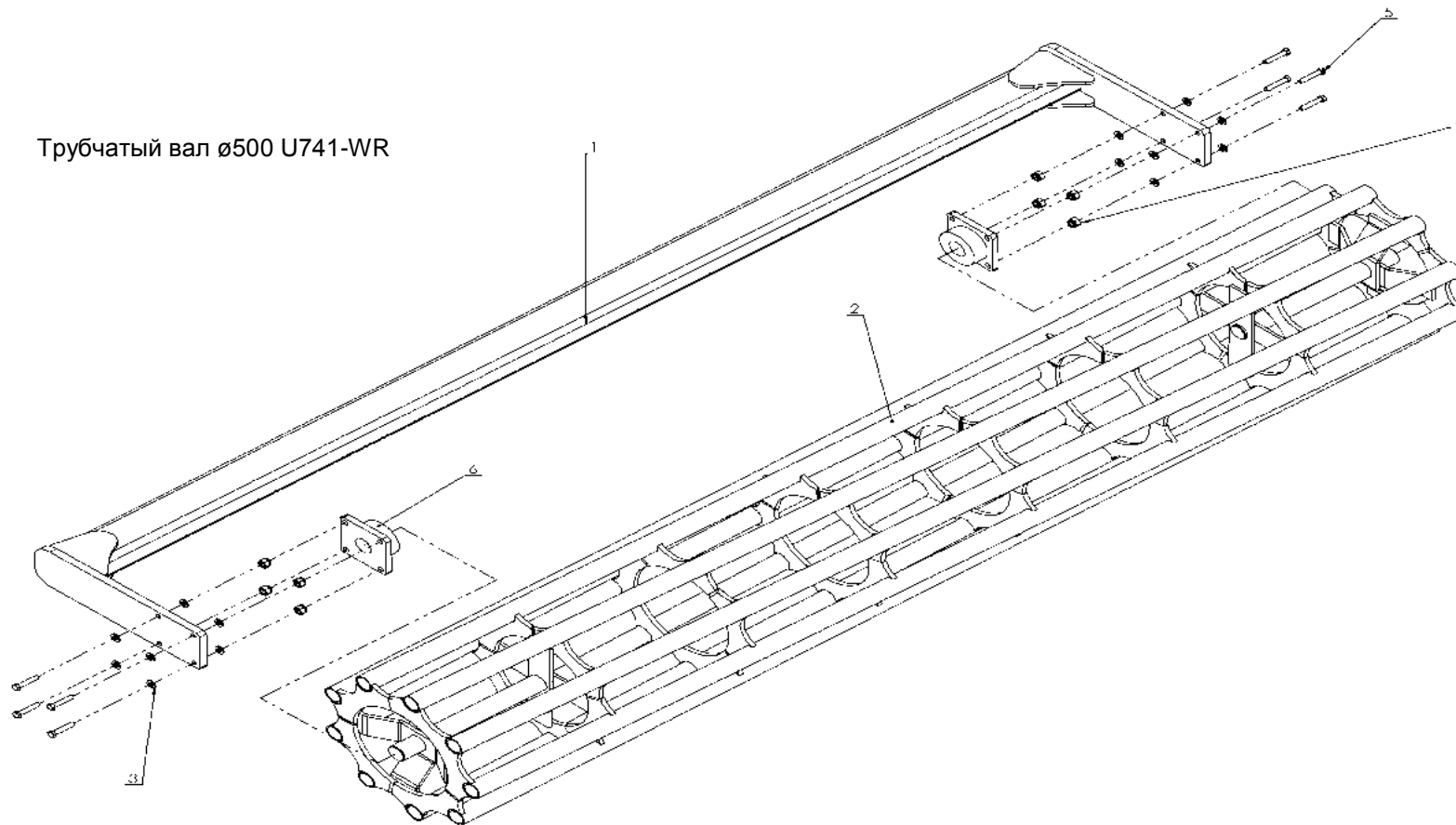
Рама культиватора



Рама культиватора			Таблица 2
Поз.	Наименование детали или узла	U-741 механическая рег. № рис. или индекс	Количество
1	Основная рама	U741 01.01.00	1
2	Кронштейн крепления вала	U741 01.04.00	2
3	Кожух крепления вала II (монтаж)	U-710 02.05.02M	2
4	Кронштейн крайнего диска	U-740 01.04.00.2	2
5	Ручка крайней консоли дисков левая	U740-1 01.00.02M	1
5*	Ручка крайней консоли дисков правая	U740-1 01.00.01M	1
6	Палец нижних тяг	U741 01.05.00	2
7	Палец IV	U-710 01.09.00.1	1
8	Винт 16x180 10,9ос 82101	POD-ELZ-000385	8
9	Гайка самоконтрящаяся M16ос 82175 8	23NS16OC	8
10	Винт 24x80ос 10,9 82101	POD-ELZ-000470	2
11	Гайка самоконтр. M24 ос 8 82175	POD-ELZ-000399	2
12	Круглая шайба 24ос 82005	23P24OC	4
13	Пружинный шплинт R4	23ZRFI4	12
14	Палец	U740 00.00.05	4
15	Палец регулировки вала	U741 00.00.04	4

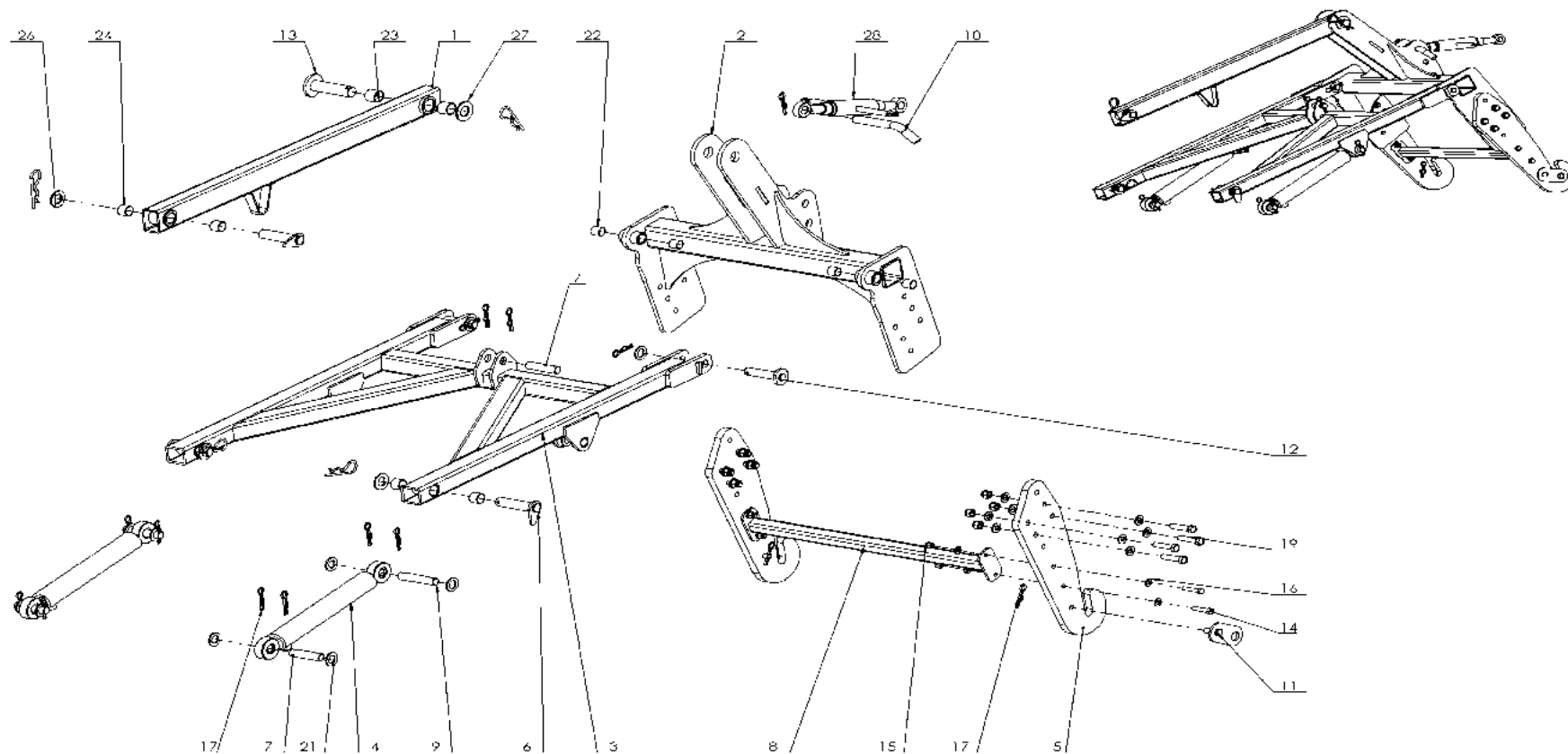
16	Винт 16x45oc 10,9 82105	POD-ELZ-000402	8
17	Круглая шайба 16oc 82005	23P16OOC	32
18	Гайка М 16cz 82144 5	23N16	8
19	Винт 16x50oc 82105	23S16-50OC 8,8	4
20	Шплинт с кольцом 11	23PR11	3

Трубчатый вал $\varnothing 500$ U741-WR



Трубчатый вал ø500 U741-WR			Таблица 3
Поз.	Наименование детали или узла	U-741 механическая рег.	
		№ рис. или индекс	Количество
1	Рама вала	U741 04.01.00	1
2	Трубчатый вал	U741 04.02.00	1
3	Шайба M12	23P12OC	16
4	Гайка самоконтрящаяся M16oc 82175 8	23NS16OC	8
5	Винт M 12x60	POD-ELZ000053-1	8
6	Подшипниковый узел UCF 210	POD-LOZ-000095	2

Гидропак U741-HS



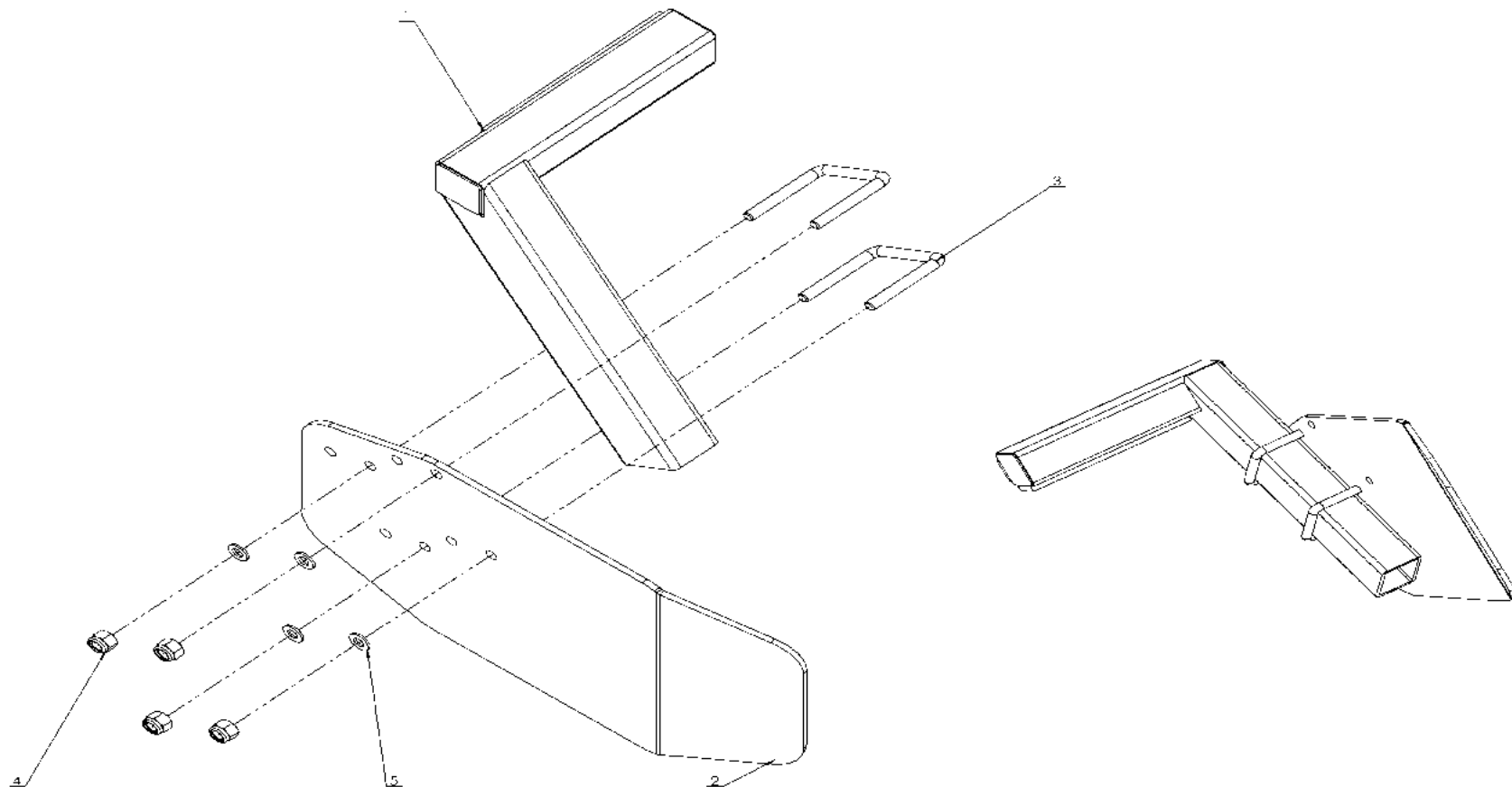
Гидропак U741 – 3,0м

Таблица 4

Поз.	Наименование детали или узла	U-741 механическая рег.	
		№ рис. или индекс	Количество
1	Балка верхняя подъема гидропака	U741 02.01.00	1
2	Рама трехточечной навесной системы сеялки	U741 02.02.00	1
3	Нижняя рамка гидропака	U741 02.04.00	1
4	Привод UCJ 304-50-28/235 (RAL7021)	POD-HSL-000124	1
5	Кожух нижней подвески сеялки	U740-1 02.00.01	2
6	Палец гидропака	U741 02.05.00	3
7	Палец гидроцилиндра1	U741 02.00.02	3
8	Фиксация крюков гидропака нижних тяг	U741 02.03.00	2
9	Палец гидроцилиндра2	U741 02.00.03	2
10	Палец соединителя	U741 02.00.01	1
11	Предохранение нижних пальцев сеялки	U740-1 02.05.00	2
12	Палец нижней рамки гидропака	U740-1 02.07.00	2
13	Палец 1 балки верхней гидропака	U740-1 02.06.00	1
14	Винт M12x50 82101	POD-ELZ-000429	4
15	Самоконтрящаяся гайка M12	23NS12OC	4

16	Шайба M12	23P12OC	8
17	Пружинный шплинт R4	23ZRFI4	15
18	Шайба круглая M16	23P16OOC	16
19	Винт M 16x60	23S16-60 10,9	8
20	Гайка самоконтрящаяся M16oc 82175 8	23NS16OC	8
2oc	Шайба круглая 27OC 82005	23P27OC	10
22	Втулка GMS 2528 25 3	POD-LOZ-000179	4
23	Втулка GMS 3539 30 1	POD-LOZ-000190	2
24	Втулка GMS 3034 25	POD-LOZ-000197	6
25	Сельскохозяйственный шплинт f16	23ZR6	4
26	Шайба круглая 30oc 82005	23P30OOC	3
27	Шайба круглая 36oc 82005	23P36OOC	1
28	Соединитель сеялки	POD-OGL-000602	1

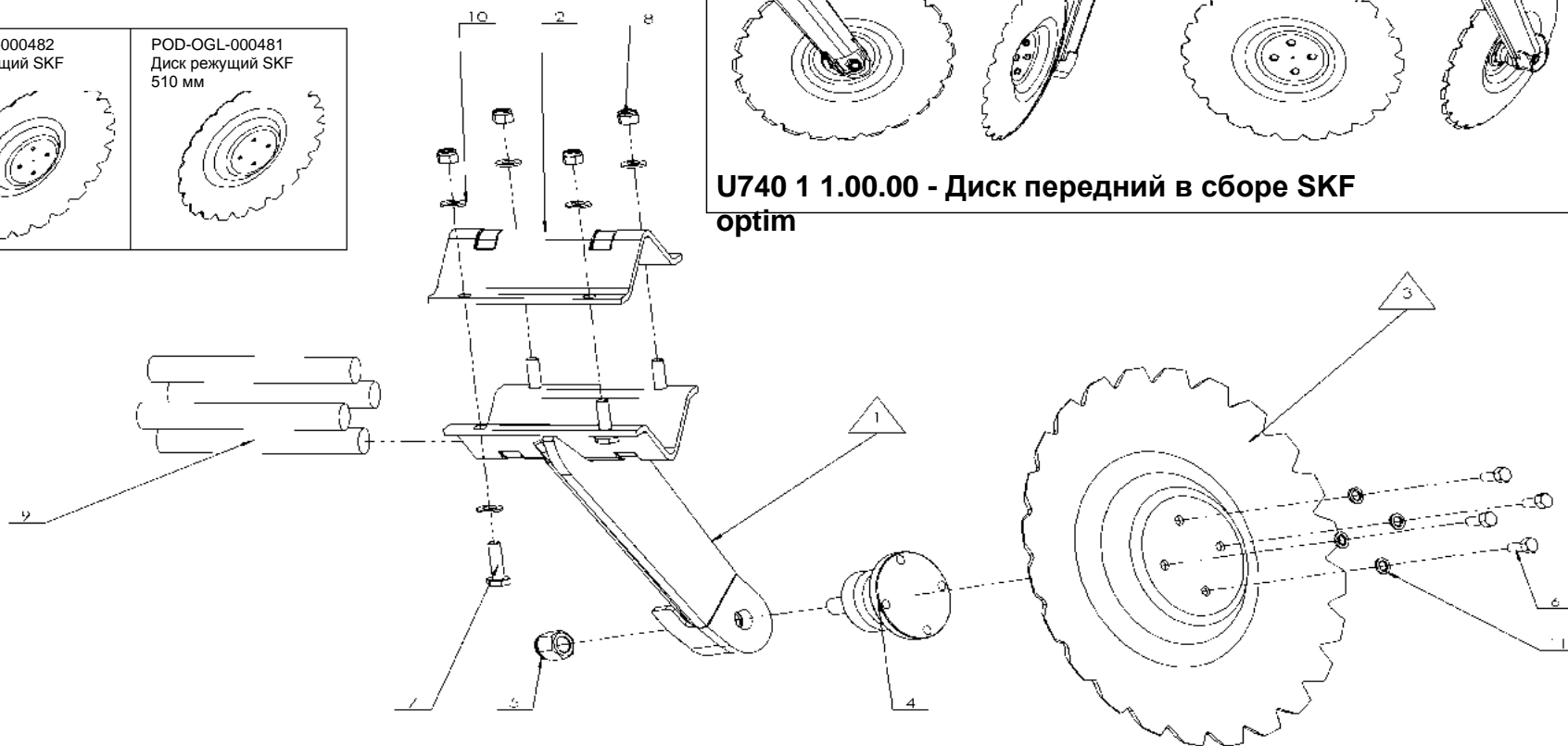
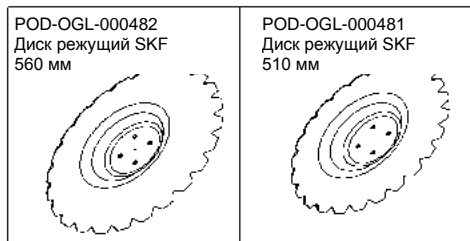
Кожух крайний левый (правый)



Кожух крайний U741 – 3,0м

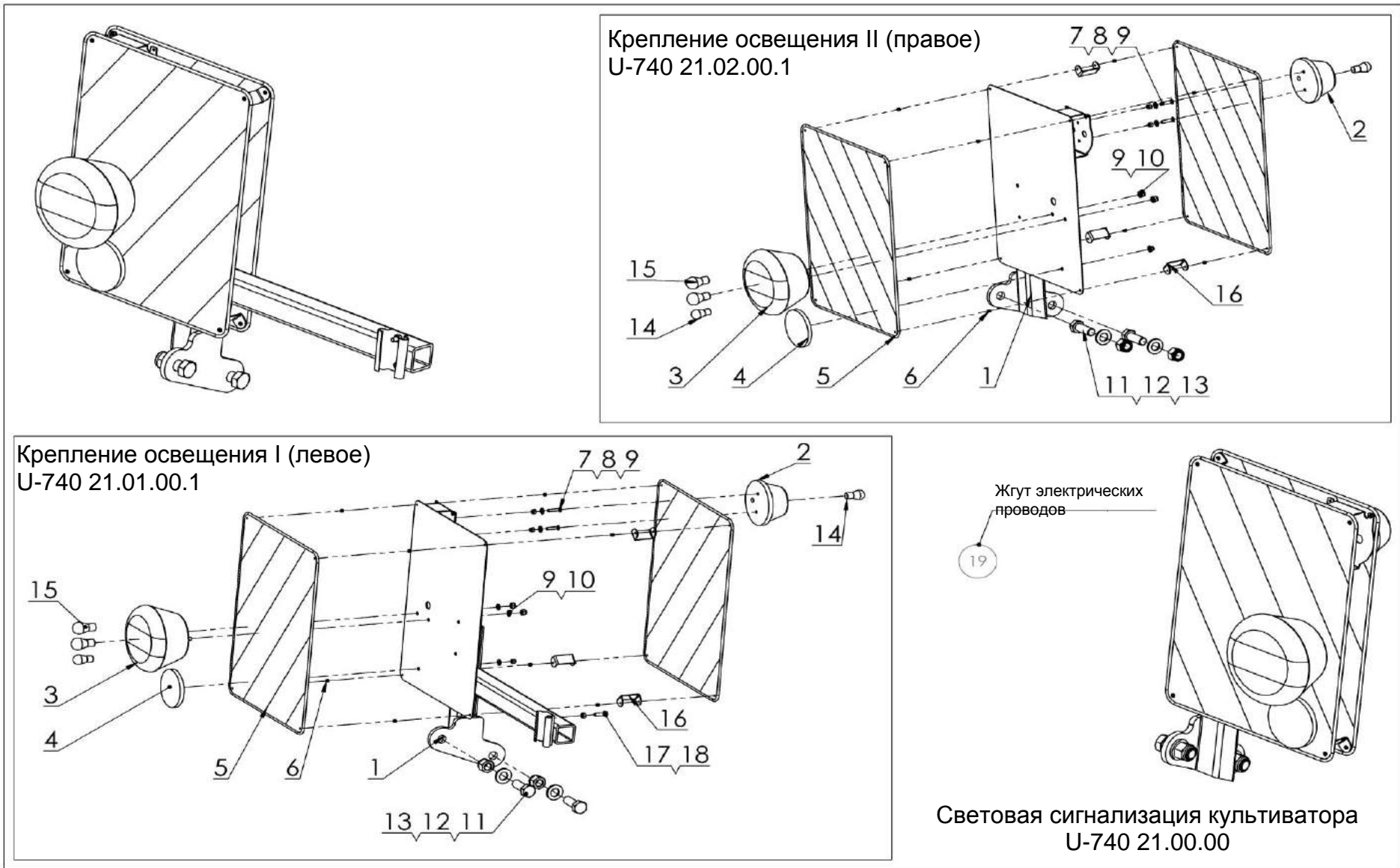
Таблица 5

Поз.	Наименование детали или узла	U-741 механическая рег.	
		№ рис. или индекс	Количество
1	Кронштейн кожуха левый	U740 01.02.00	1
1*	Кронштейн кожуха правый	U740 01.03.00	1
2	Ограничивающий кожух - левый	U741 00.00.02	1
2*	Ограничивающий кожух - правый	U741 00.00.01	1
3	Крепление кожуха	U741 00.00.03	2
4	Гайка самоконтрящаяся M10oc 82175 8.8	23NS10OC	4
5	Шайба круглая M10oc 82005	23P10 82005	4



U740 10.00.00 - Диск задний в сборе SKF optim

Кронштейн крайнего диска SKF optim U741 – 3,0м			Таблица 6
Поз.	Наименование детали или узла	U-741 механическая рег.	
		№ рис. или индекс	Количество
1	Плечо переднего диска	U740 11.01.00	1
1*	Плечо заднего диска	U740 10.01.00	1
2	Козырек кронштейна дисков 200мм штампованный (монтаж)	U740-1 09..01.03m	1
3	Диск режущий SKF 510	POD-OGL-000481	1
4	Ступица не требующая обслуживания SKF	U-740 10.00.00	1
5	Гайка самоконтрящаяся M22x1,5 ос 10,9	POD-ELZ-000623	1
6	Винт 12x1,25x20 10,9 82105 ос	POD-ELZ-000629	4
7	Винт M12x50 10,9	POD-ELZ-000586	4
8	Самоконтрящаяся гайка M12 10.9	POD-ELZ-000589	4
9	Резиновый амортизатор культиватора 35x210 SKF	POD-TSZ-000131	4
10	Шайба M12	23P12OC	8
11	Шайба упругая 12ос 82008	23P12SP	4



СВЕТОВАЯ СИГНАЛИЗАЦИЯ „KRUK” U-740 – механическая/гидравлическая рег.

Таблица 7

Поз.	Наименование детали или узла	U-740 механическая/гидравлическая	Количество	
		№ рис. или индекс	Крепление левое	Крепление правое
1	Кронштейн освещения I (левый)	U-740 21.01.10.1	1	1
1	Кронштейн освещения II (правый)	U-740 21.02.10.1	1	1
2	Лампа передняя габаритная E92D	26LP	1	1
3	Фонарь комбинированный AVIA LTZ 239	POD-ELK-000064	1	1
4	Светоотражатель круглый красный	POD-ELK-000149	1	1
5	Предупреждающий щиток бело-красный	POD-ELK-000155	2	2
6	Заклепка срывная 3x10	23NIT3X10	8	8
7	Винт с конусообр.головкой 5x25oc DIN7991	POD-ELZ-000509	2	2
8	Гайка самоконтр. M5 oc 82175 8	POD-ELZ-000471	2	2
9	Гайка самоконтр. M6 oc 82175 8	23NS6OC	2	2
10	Круглая шайба 6oc 82005	23P6OOC	4	4
11	Винт M10x40 82101 8.8	POD-ELZ-000045-1	2	2
12	Гайка самоконтр. M10 oc 82175 8	23NS10OC	2	2
13	Круглая шайба 10oc 82005	23P10 82005	2	2

14	Лампочка 12В 5Вт	26Z12V5W	2	2
15	Лампочка 12В 21Вт (P21W)	26Z12V21W	2	2
16	Укрепление	U-710 21.00.01	3	3
17	Винт М 6х25	23S6/25OC 105	1	-
18	Гайка М6ос	23N6OC	1	-
19	Жгут электрических проводов	POD-ELK-000176		1