



360 л.с.

# MF BETA

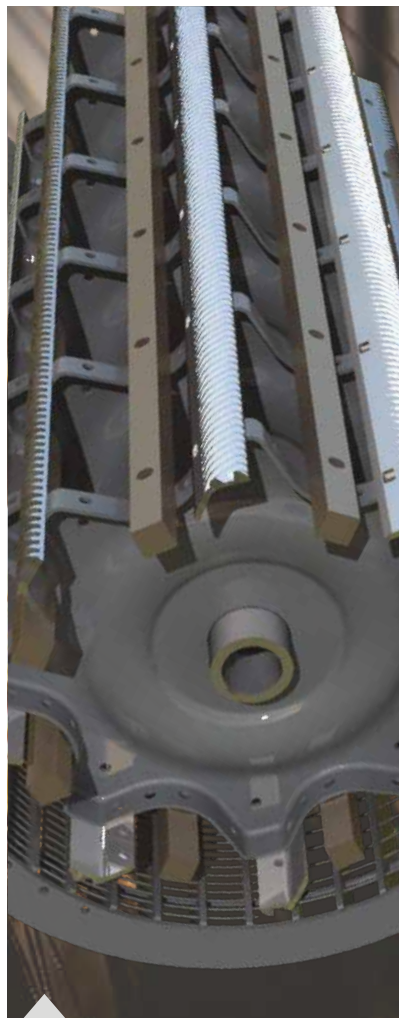
7370



OT MASSEY FERGUSON



**Страница 8**  
Правильный выбор жатки



**Страница 12**  
Обмолот и сепарация



**Страница 14**  
Бункер, система очистки и  
обработка пожнивных остатков



**Страница 20**  
Удобные органы управления



**Страница 22**  
Терминал TechTouch

# Оглавление

- 04 Качественное производство
- 06 Модельный ряд
- 08 Правильный выбор жатки
- 10 Чистое золото от Massey Ferguson
- 12 Обмолот и сепарация
- 12 Две системы в одной
- 13 Широкие возможности
- 14 Бункер, система очистки и обработки пожнивных остатков
- 16 Кабина Skyline
- 18 Комфортное рабочее пространство
- 20 Удобные органы управления
- 22 Терминал TechTouch
- 24 Автоматическое вождение и технологии точного земледелия
- 26 Система ParaLevel
- 28 Простое техническое обслуживание
- 29 Уборка днем и ночью
- 30 Двигатель AGCO Power
- 31 Комплексная поддержка. Всегда где необходимо
- 32 Технические характеристики
- 34 Обзор основных преимуществ



**Страница 30**  
Двигатель AGCO Power



**Страница 26**  
Система ParaLevel



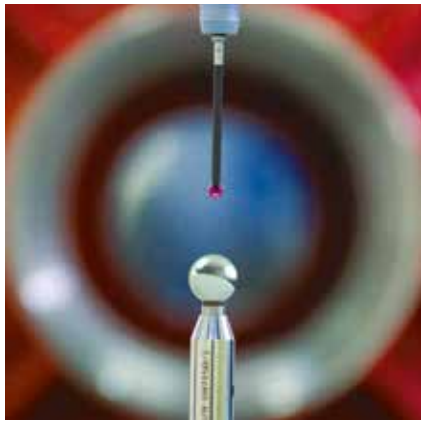
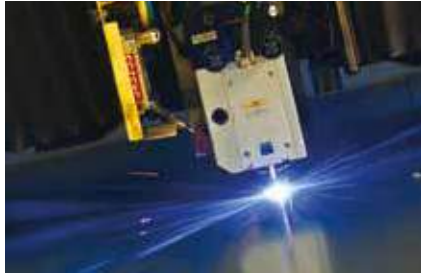
## Бреганце, Италия

Центр передовых инженерных разработок и производства технологий уборки урожая для Massey Ferguson.

Это место, где из множества мелких деталей создаются машины, обладающие большими техническими возможностями. Завод по производству комбайнов расположен в г. Бреганце, в живописной провинции Виченца. Подобно многим другим предприятиям Massey Ferguson, раскинувшимся по всему миру, завод в Бреганце имеет богатую историю производства сельскохозяйственной техники.

Предприятие в Бреганце выпускает под брендом Massey Ferguson различные зерноуборочные комбайны для стран Европы, Африки и Ближнего Востока. Этот современный завод занимает площадь 25 гектаров, а его штат насчитывает более 600 сотрудников. Комбайны производятся высокопрофессиональной командой, по самым современным технологиям и соответствуют всем отраслевым стандартам качества.

Сегодня с конвейера в Бреганце сходят комбайны, оснащенные различными технологиями сепарации. Все комбайны могут быть оснащены жатками FreeFlow или PowerFlow различных типоразмеров, которые сконструированы с учетом высоких требований по скорости и эффективности уборки с минимальным уровнем потерь.



# MF BETA



## Модельный ряд

Зерноуборочные комбайны MF Beta отличаются простой практичной конструкцией в сочетании с набором продвинутых технологических решений и функциональных особенностей, которые позволяют легко управлять машиной в условиях ограниченного времени уборки.

Модель	Макс. мощность (л.с./кВт)	Кол-во клавиш	Бункер (л)
MF BETA 7370	360/265*	6	9000
MF BETA 7370 ParaLevel	360/265*	6	8600

\*вкл. Power Boost

- Превосходное рабочее пространство кабины Skyline для большей производительности
- Низкие эксплуатационные затраты, экономия топлива и простое обслуживание
- Высокое качество получаемого продукта – от зерна до соломы – за счет щадящего обмолота и интенсивной сепарации
- Универсальное молотильно-сепарирующее устройство с простой настройкой для любых культур
- Надежные жатки PowerFlow или FreeFlow для высокой производительности уборки при любых условиях

## Правильный выбор жатки

Подача колосками вперед – хорошее начало это уже полдела – от правильного выбора жатки зависит производительность комбайна. Опираясь на свой богатый опыт, Massey Ferguson предлагает линейку уникальных жаток PowerFlow или высокопроизводительных жаток FreeFlow. Обе модели жаток оснащены технологиями повышения производительности, такими, как функция автоматического регулирования скорости мотвила и усовершенствованная система копирования.



## FreeFlow до 7.6 м



В стандартную комплектацию входит мультимурфта для быстрого подсоединения жатки.



Режущий аппарат Schumacher – самый высокопроизводительный и качественный срез на скорости 1254 ходов в минуту. Самоочищающееся острое полотно ножа отлично работает в самых сложных условиях.



Расположенные по всей ширине шнека пальцы повышают его пропускную способность, обеспечивая равномерную и быструю подачу массы в наклонную камеру.



Приемный битер PFR, расположенный в передней части наклонной камеры, создает равномерный поток массы от жатки к транспортеру. Битер также участвует в процессе реверсирования наклонной камеры и жатки.



**TerraControl II** – система управления жаткой (**FreeFlow** или **PowerFlow**) –обеспечивает совместную работу функций автоматического копирования, плавающего положения и разворотной полосы. Клавишами multifunctional рычага Power Grip осуществляется быстрое переключение режимов работы и изменение высоты среза для равномерной подачи массы в изменяющихся условиях. Автоматическое регулирование скорости мотвила дополняет работу системы, что позволяет оператору сфокусироваться на оптимальных настройках машины для получения высокого качества работы и производительности.



## PowerFlow до 7.7 м



Дополнительный верхний рапсовый шнек, предлагаемый для жатки PowerFlow, увеличивает интенсивность подачи высокостебельных культур в наклонную камеру, тем самым значительно повышая производительность. Комплект для рапса дополняют два боковых ножа с электроприводом.



Большое расстояние от ножа до шнека (1,14 м) обеспечивает оптимальную видимость и подачу массы. Прочные ленты PowerFlow перемещают массу с постоянной скоростью от ножа в наклонную камеру. Ленты также отбрасывают мелкие камни, предотвращая их попадание в машину, где они могут вызвать различные повреждения.



www.masseferguson.com

**ЧИСТОЕ ЗОЛОТО**



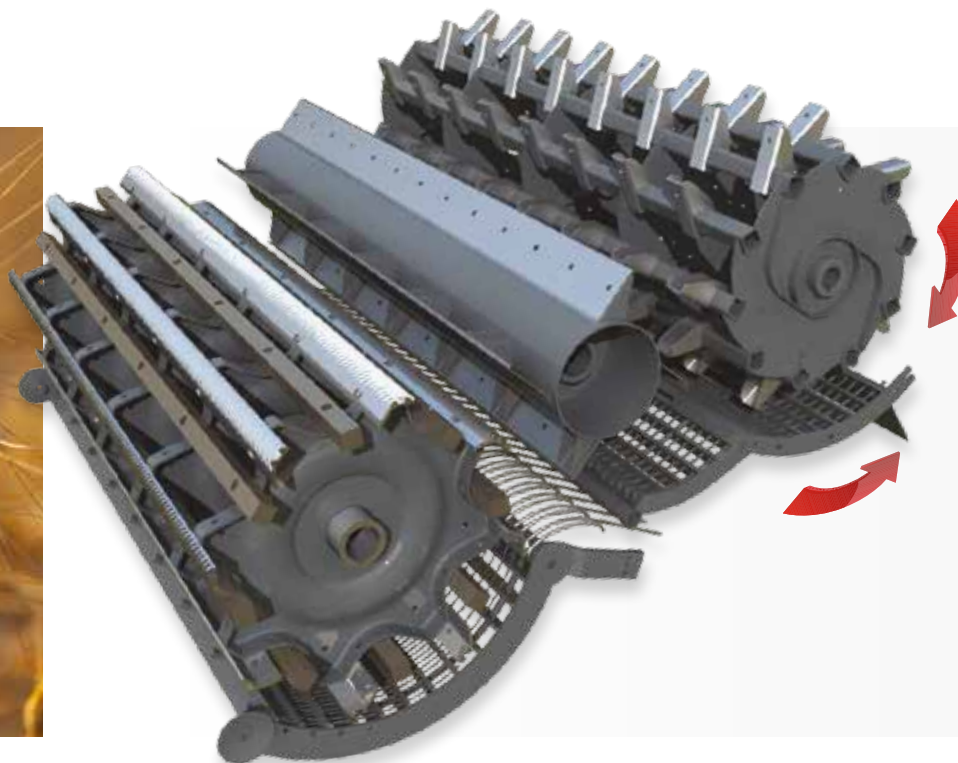
# ОТ MASSEY FERGUSON

- щадящий и правильный обмолот способствует повышению вашей прибыли



## Обмолот и сепарация

Универсальное молотильно-сепарирующее устройство. Мощный высокоинерционный барабан и усиленное подбарабанье легко справляются с любыми культурами.



Молотильный барабан оснащен балластными брусками, которые значительно увеличивают его момент инерции при вращении. Это снижает нагрузку на приводы, потребление энергии и расход топлива.

Прутки подбарабанья расположены с различным шагом: задняя часть подбарабанья содержит вдвое меньше прутков, чем передняя. Такое решение обеспечивает оптимальный баланс между высокой производительностью обмолота и свободным прохождением зерна через подбарабанье. Для повышения качества обмолота предусмотрена независимая регулировка из кабины зазора в передней и задней части подбарабанья. За подбарабаньем устанавливается модуль ABC (Active Beater Concave) – решетчатый удлинитель зоны сепарации, который также обеспечивает плавную траекторию движения обмолоченной массы.

## Две системы в одной

Центробежный сепаратор MCS (Multi Crop Separator) обеспечивает большую дополнительную площадь сепарации для выделения из обмолоченной массы максимального количества зерна до того, как оно достигнет клавиш соломотряса.

При необходимости имеется уникальная функция вывода из работы сепаратора MCS путем подъема его подбарабанья в верхнее положение. Подъем осуществляется с помощью электропривода без использования дополнительных инструментов. Данная функция позволяет оптимизировать производительность комбайна в сухих условиях за счет снижения нагрузки на систему очистки и значительного улучшения качества соломы.

## Широкие возможности

На комбайн можно установить опциональный комплект для уборки кукурузы включающий кукурузное подбарабанье. Набор для уменьшения скорости вращения соломоизмельчителя уже входит в стандартную комплектацию.

Для расширения универсальности применения и существенной экономии времени на замену, Massey Ferguson может опционально предложить секционное подбарабанье предназначенное для уборки большинства существующих культур благодаря легкоъемной сменной передней части.

Также, опционально, может быть установлено универсальное подбарабанье со съёмными рифлеными планками.



Опционально возможна установка специального штифтового барабана с подбарабаньем для уборки риса. Применяются также дополнительные компоненты с повышенной износостойкостью: зерновые шнеки, элеваторы и накладки на лопатки центробежного сепаратора MCS. Эти комплектующие в сочетании с необслуживаемыми гусеничными двигателями и жатками с износостойчивыми компонентами превращают комбайн в универсальную машину, как для уборки риса, так и других абразивных и тяжелых культур.



# MI BETA

# Бункер, система очистки и обработка пожнивных остатков

Качество убираемой культуры влияет на вашу прибыль. Универсальные высокопроизводительные решета позволяют получить высокое качество убираемой культуры. Опционально устанавливаются датчики урожайности и влажности с терминалом Ceres 8000i и GPS антенной с целью картирования.

Зерновой бункер имеет большой объем 9000 л (8600 л у моделей с ParaLevel), а скорость разгрузки 105 л/сек является одной из самых высоких в данном сегменте машин.



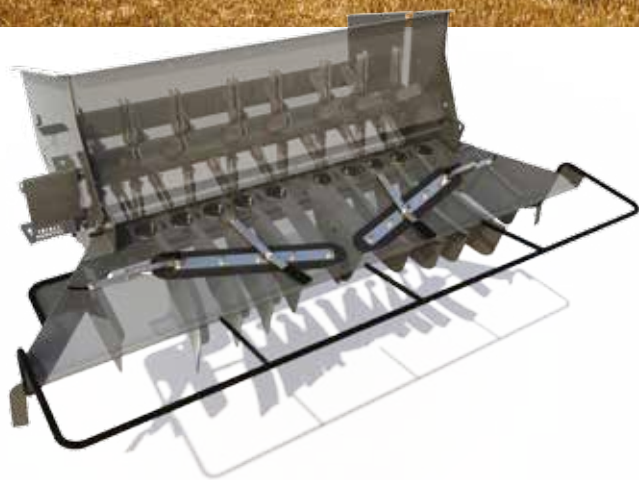
Электрорегулировка решет из кабины позволяет быстрее настраивать комбайн для получения чистого зерна, а высокие делители решет обеспечивают повышение производительности при работе на холмистой местности.



Длинные клавиши соломотряса оснащены четырьмя ступенями высотой 21 см - это самая большая высота среди клавишных комбайнов. Вертикальные стенки ступеней соломотряса так же имеют решетчатую поверхность для увеличения эффективной площади сепарации. Передние ступени клавиш усилены для работы с кукурузой.



Датчик, измеряющий объем массы идущей на домолот, имеет наглядное отображение уровня на терминале в кабине, что позволяет оперативно контролировать работу комбайна.



**6-ти рядный соломоизмельчитель** разработан специально для измельчения и разбрасывания соломы при применении в хозяйствах минимальной обработки почвы. Зазубренные лезвия ножей обеспечивают максимальное измельчение и уменьшают потребление энергии. Регулируемые стационарные контрольные ножи и дефлекторы позволяют полностью контролировать качество измельченной соломы и ее разбрасывание.



Для более интенсивного измельчения соломы в качестве стандартного оборудования устанавливается регулируемое днище, имеющее пупырчатую поверхность.



Опционально устанавливается двухлопастной регулируемый половоразбрасыватель.



Система щадящего обмолота сохраняет солому в идеальном состоянии для последующего прессования.

# WF BETA





## Максимальные результаты благодаря комфортному рабочему пространству

### Представляем кабину Skyline

Комфортное рабочее пространство – ключ к максимальной производительности машины и оператора. Отличный обзор и эргономичное расположение органов управления облегчают работу и делают ее более продуктивной. Интуитивно понятные меню терминала TechTouch 2 позволяют быстро найти нужную информацию, а активные системы предупреждения защищают ваши инвестиции.

# Комфортное рабочее пространство

Простор, комфорт и обзорность – главные составляющие хорошего дизайна кабины. Кабина Skyline отвечает всем этим требованиям, обеспечивая оператору неизменный комфорт в любых условиях. Отличная обзорность кабины позволяет оператору иметь панорамный вид на жатку, стерню и выгрузной шнек, а также контролировать ситуацию позади комбайна благодаря большим зеркалам с электроприводом и камере заднего вида с выводом изображения на терминал TechTouch.

Кабина оснащается множеством устройств, без которых невозможно представить рабочую среду оператора столь высокого уровня комфорта.

- Климат-контроль включая обогрев воздуха
- Сиденье оператора с пневмоподвеской
- Широкоугольные зеркала заднего вида с подогревом и электроприводом
- Сиденье инструктора с холодильником
- Отличная шумоизоляция включая специальное шумопоглощающее лобовое стекло обеспечивает тишину и комфорт во время работы
- Безопасная и простая в использовании лестница доступа



Вид на жатку и стерню



Хорошо видимый во время работы выгрузной шнек



Терминал TechTouch всегда под рукой



Улучшенный обзор через широкоугольные зеркала заднего вида



Вид оператора на основные органы управления





## Удобные органы управления



- 01 Подъем/опускание мотовила
- 02 Вылет мотовила вперед/назад
- 03 Автоматическая остановка
- 04 Подъем/опускание жатки
- 05 Наклон жатки влево/вправо
- 06 Включение выгрузки
- 07 Выгрузной шнек вылет/возврат/авто
- 08 Активация автоматического вождения
- 09 Включение автоматического управления жаткой

### Мультифункциональный рычаг Power Grip

Новый интерфейс управления находится буквально под рукой – на подлокотнике расположен многофункциональный рычаг Power Grip и блок клавиш для всех часто используемых функций. Для удобства оператора, высоту и вылет подлокотника можно регулировать с помощью двух рычагов с правой стороны консоли.



- Регулировка скорости мотовила
- Активация трансмиссии



- 01 Регулировка оборотов двигателя
- 02 Включение молотилки
- 03 Включение жатки
- 04 Включение полного привода 4WD (опция)
- 05 Выключение стояночного тормоза

### Подлокотник Power Grip

Правосторонний подлокотник представляет собой центральный блок управления с тумблерами включения основных систем и регулятором оборотов двигателя. Большая мягкая опора для руки создает в течение дня максимальный комфорт. Рычаг хода не требует постоянного удерживания, что делает работу менее утомительной.

### Терминал TechTouch

Идеальное расположение терминала TechTouch, который позволяет получать всю необходимую информацию по работе комбайна. Четко обозначенные клавиши управления сенсорным экраном просты в использовании и настройке.



- 01 Регулировка оборотов барабана
- 02 Передний зазор подбарабья
- 03 Задний зазор подбарабья
- 04 Регулировка оборотов вентилятора
- 05 Регулировка верхнего решета (опция)
- 06 Регулировка нижнего решета (опция)
- 07 Регулировка дефлекторов соломоизмельчителя (опция)
- 08 Открытие/закрытие крышек бункера
- 09 Включение вертикальных рапсовых ножей
- 10 Транспортный режим/Включение автоматического вождения

### Клавишная панель

Панель с клавишами расположена с правой стороны подлокотника и служит для управления основными функциями комбайна. Мягкие выпуклые клавиши с понятной цветовой дифференциацией открывают также соответствующие меню настроек на терминале TechTouch.



# MF BETA

## Терминал TechTouch

Терминал TechTouch – центр управления всеми основными функциями комбайна. Он оснащен удобным сенсорным экраном; для навигации также можно использовать блок обычных клавиш с колесом прокрутки.



Страница общей информации находится в левой верхней четверти экрана. На ней отображаются обороты двигателя и скорость движения. По краям страницы находятся индикаторы уровней топлива, масла и температуры охлаждающей жидкости, а по центру виден текущий статус наполненности бункера и вылета выгрузного шнека.



Легко читаемая Главная страница комбайна отображает реальную и заданную высоту жатки, уровень потерь на клавишах и решетках, а также объем массы идущей на домолот. Ниже находятся указатели оборотов барабана, зазоров подбарабанья, оборотов вентилятора и зазоров решет – все эти параметры регулируются простым нажатием на соответствующий символ страницы.



В левой нижней четверти экрана отображаются Страницы дополнительной информации. Здесь оператор может выбирать различные страницы, дающие детальную информацию о работе функций комбайна. Например, можно выбрать страницу, информирующую об оборотах двигателя и скорости вращения различных осей для быстрой диагностики работы основных систем.



В нижней части экрана можно выводить до двух изображений от видеокамер. Оператор сам определяет необходимость постоянного вывода изображения или же, например, только при движении задним ходом. Простым нажатием на изображение можно быстро увеличить его размер до размера целого экрана.

### Простой в использовании

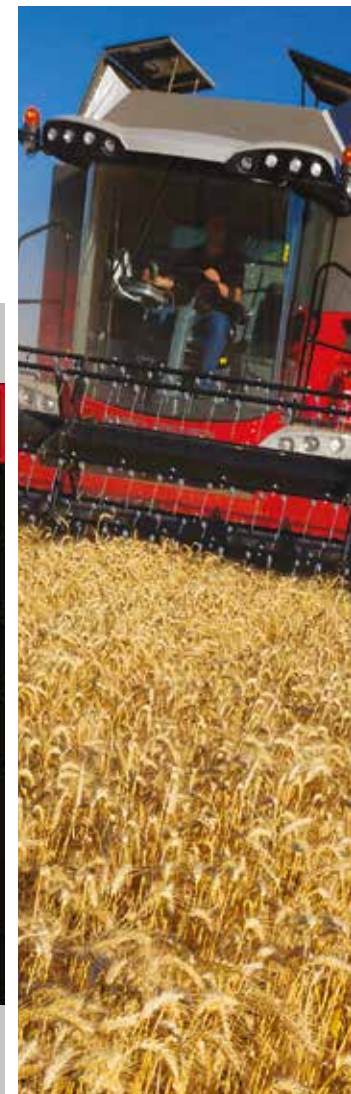
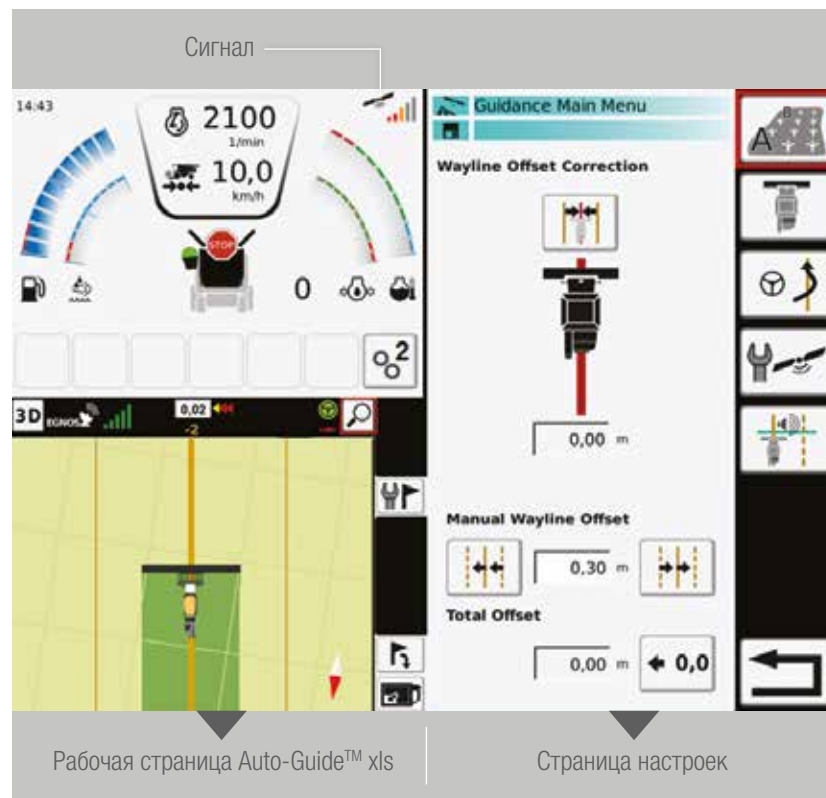
- Большой и легко читаемый цветной сенсорный экран поделен на четыре четверти, на которых отображается информация по выбору оператора. Это действительно очень удобный вариант управления настройками – логичный интерфейс и простая навигация либо с помощью блока клавиш, либо непосредственно нажатием на соответствующие символы рабочих страниц.
- Интуитивно понятная визуализация позволяет легко воспринимать информацию, а различные предупреждения четко выделяются как приоритетные.
- Кронштейн позволяет легко регулировать удобное для оператора положение.
- Автоматическая настройка – до 10 вариантов настроек на культуру могут быть сохранены в соответствующем меню терминала TechTouch. В дальнейшем эти варианты при их выборе будут менять настройки комбайна автоматически.
- Базовая видеочамера заднего вида с выводом изображения на терминал TechTouch обеспечивает улучшенный обзор в задней части комбайна. Опционально вторая камера на выгрузном шнеке – комбайн имеет базовую подготовку для ее быстрой установки.

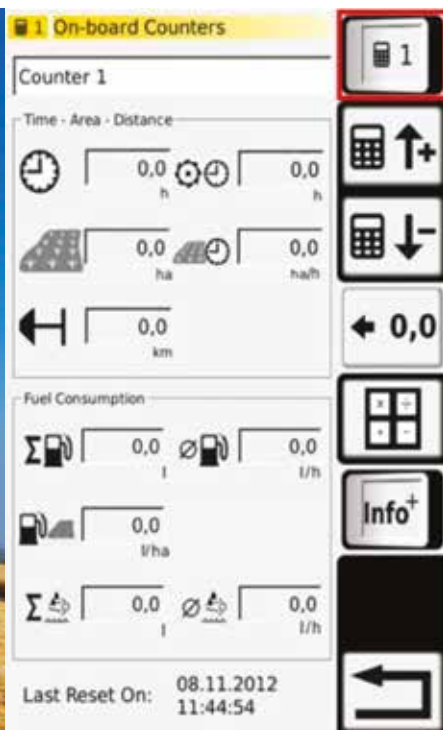


# Автоматическое вождение и точное земледелие

Простые технологические решения

Используя самые современные технологии, опциональная система Auto-Guide™ xls помогает достичь максимальной производительности путем автоматизации вождения комбайна. Легко настраиваемая через терминал система Auto-Guide™ xls может предложить точность до 5 см или же при необходимости еще большую точность с сигналом RTK. Автоматизация вождения позволяет оператору сфокусироваться на получении максимальных результатов от машины. Клавиша на multifunctional рычаге вновь активирует работу системы после прохождения разворотной полосы.





## Статистика работы

Терминал TechTouch предоставляет также производственную информацию, учет которой ведется персональными счетчиками часов работы, убранной площади и затраченного топлива. Для облегчения сбора статистики счетчики можно обнулять и присваивать им имена конкретных полей / клиентов.

# AGCOMMAND®

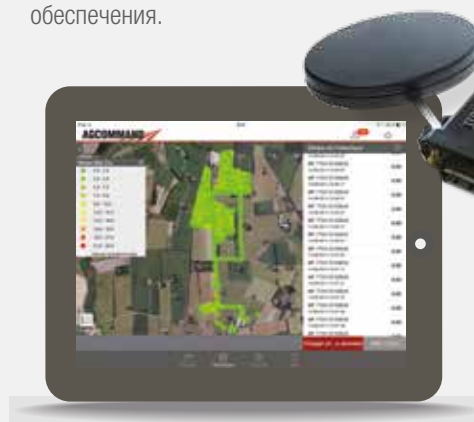
Телеметрическая система **AgCommand®** является отличным инструментом мониторинга и управления парком машин для больших хозяйств, подрядных организаций и всех тех, кто хочет в любое время пристально наблюдать за работой оборудования. Является составной частью технологий Fuse.

Рабочая информация автоматически собирается, передается по каналам беспроводной связи и отображается в режиме реального времени на безопасной web-странице – нет необходимости в установке специального программного обеспечения.

## Мобильность во всем

Используйте все преимущества **AgCommand®** с помощью новых мобильных приложений **AgCommand®** app для iPads и iPhones (доступно также для Android). Они позволят Вам осуществлять мониторинг работы машин в любом месте и в любое время. Вы также сможете использовать функцию формирования различных отчетов для анализа данных и принятия оперативных решений.

Все мобильные приложения предлагают тот же функционал, что и настольная версия системы, включая доступ в режиме реального времени к персональным страницам машин с кратким обзором местоположения и погодных условий.



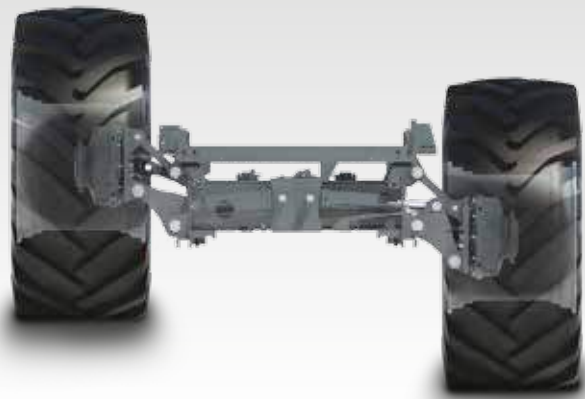
**FUSE**  
AGCO Connecting Your Farm

Технологии Fuse® от AGCO предлагают новый подход к точному земледелию, обеспечивая сельхозпроизводителей улучшенным доступом к рабочей информации для выработки оптимальных управленческих решений, повышения эффективности и рентабельности производства.

## Система Paralevel

Оригинальная самовыравнивающаяся конструкция для исключительной адаптации к поверхности

Простая параллелограммная рычажная подвеска для изменения угла наклона колес относительно поверхности. Обе модели MF 7370 доступны с запатентованной системой ParaLevel, позволяющей осуществлять поперечное выравнивание комбайна на склонах до 20% (с полным приводом 4WD). Системы комбайна обычно сконструированы для работы в горизонтальной плоскости. Система ParaLevel поддерживает горизонтальный уровень комбайна для максимальной эффективности работы его систем. Базовой частью пакета самовыравнивания является полный привод комбайна 4WD (опционально 2WD), что обеспечивает более уверенное управления машиной и большую силу тяги для безопасной работы в условиях холмистой местности.



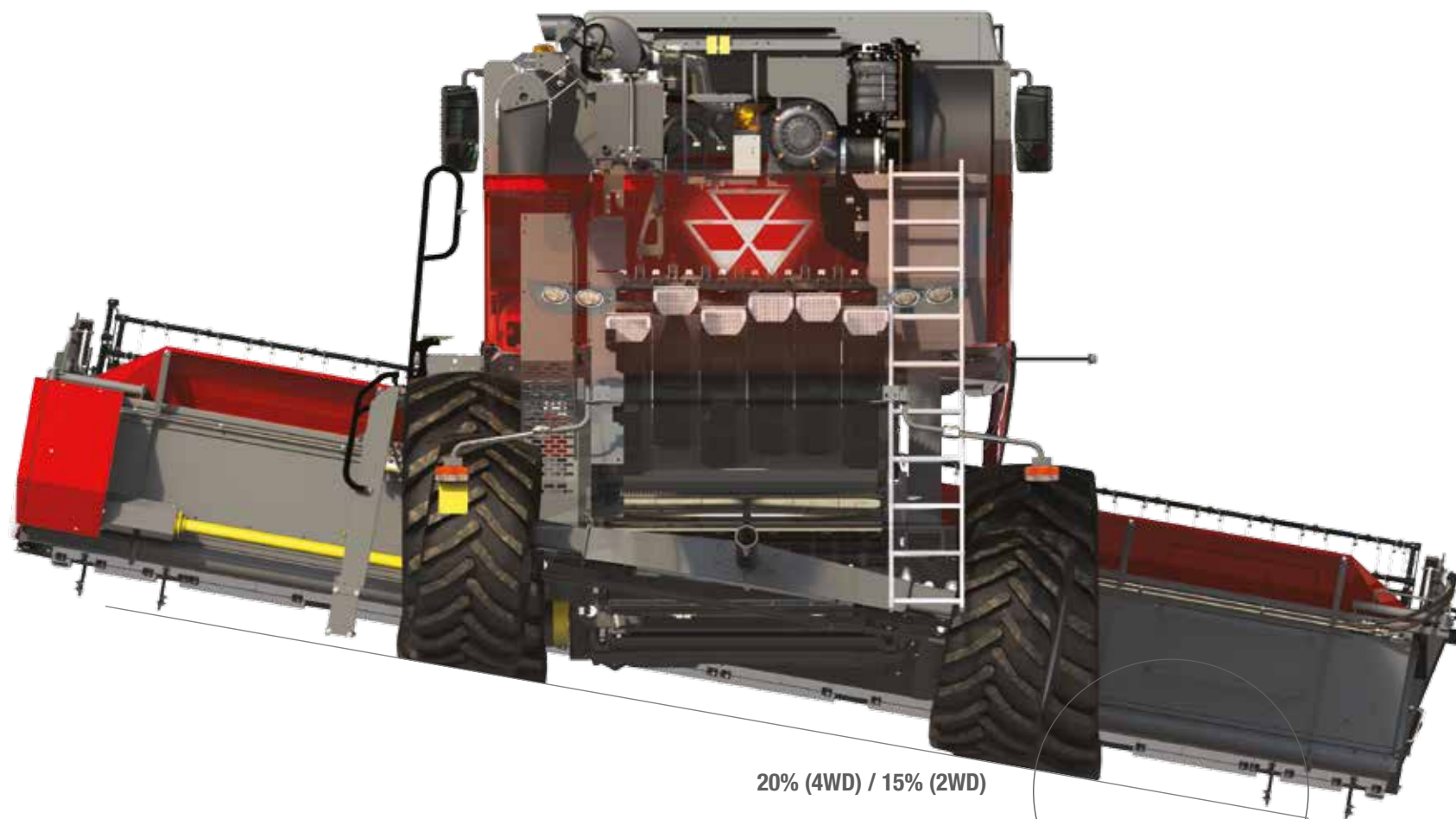
### MF Beta 7370 PLi (Version)

Для еще более сложных условий мы можем предложить модели MF Beta 7370 PLi, которые помимо системы ParaLevel имеют дополнительную функцию подъема/опускания задней оси "Integrale". Эта функция позволяет выравнивать комбайн на продольных склонах до 30% при движении вверх и до 10% при движении вниз.

Данное решение повышает эффективность применения комбайна на холмистой местности для получения более высокой производительности и более чистого зерна, одновременно являясь полностью безопасным. Все работает в автоматическом режиме, позволяя оператору сосредоточиться на качестве среза.



# Горизонтальное выравнивание



20% (4WD) / 15% (2WD)

Транспортная ширина в пределах 3.5 м (800-е шины – 5 клавиш) (650-е шины 6 – клавиш)

# на крутых склонах

# Простое техническое обслуживание

Выигрывайте день за днем за счет хорошо продуманных решений



Проверка и очистка  
воздушного фильтра



Простой и безопасный доступ  
к радиатору для очистки



Цельные боковые панели  
с подсветкой для удобства  
обслуживания



Легкий доступ к заправочной  
горловине



Простой переход от измельчения к  
укладке валка для прессования



Безопасный доступ к  
двигательному отсеку и бункеру по  
съёмной лестнице

# Время собирать урожай

Комплект для работы в ночное время включает в себя лампы высокой интенсивности H9, обеспечивающие превосходную видимость в темное время суток.



## Двигатель AGCO Power



Система подачи топлива двигателя AGCO Power разработана таким образом, чтобы получить плоскую кривую крутящего момента – то, что необходимо комбайну для стабильной работы независимо от изменяющихся условий. Кроме того, мы используем приводы с низким коэффициентом трения. Всё это позволяет значительно повысить топливную экономичность.

Для всех комбайнов серии Beta предусмотрена функция автоматического кратковременного увеличения мощности (Power Boost) для преодоления пиковых нагрузок. Эта функция особенно актуальна для хозяйств практикующих выгрузку бункера на ходу для повышения общей производительности работы.

**Мы думаем, что все это немаловажно для вас!**

## Комплексная поддержка. Всегда где необходимо.

Дилеры Massey Ferguson всегда готовы приложить максимум усилий для поддержки поставленного оборудования.



Сельское хозяйство – непростой бизнес, поэтому мы гарантируем Вам свою поддержку именно тогда, когда она Вам нужна, в особенности в горячие периоды полевых работ. Сертифицированные дилеры Massey Ferguson помогут вам выбрать оптимальное оборудование, обеспечат качественное сервисное обслуживание и оперативную поставку запасных частей, а также предоставят всю необходимую информацию.

Мы знаем все про сельское хозяйство и понимаем все трудности, с которыми приходится сталкиваться сельхозпроизводителям. Поэтому наши дилеры могут помочь Вам спланировать успешное будущее. Узнайте у Вашего дилера о возможностях выгодного финансирования приобретения Вашего комбайна.

# Технические характеристики



8910 - 9100 mm



3281 - 3900 mm

	MF BETA 7370	MF BETA 7370 PL (i)
<b>Жатки и наклонная камера</b>		
Рабочая ширина FreeFlow (м)	4.80-7.60	4.80-7.60
Рабочая ширина PowerFlow (м)	5.50-7.60	5.50-6.80 (6.20)
Реверс жатки и наклонной камеры	●	●
Автоматическая скорость мотовила	●	●
Управление высотой среза TerraControl II	●	●
Поперечное выравнивание и плавающее по-ложение Terracontrol II	●	●
Приемный битер PFR	●	●
<b>Высокинерционный барабан</b>		
8 бичей + 8 балластных брусков	●	●
Ширина / Диаметр (мм)	1600 / 600	1600 / 600
Рабочий диапазон (об/мин)	430-1210	430-1210
<b>Подбарабанье</b>		
Модуль ABC (°)	14	14
Кол-во планок	12	12
Угол охвата (°)	120	120
Площадь (м <sup>2</sup> )	0.99	0.99
<b>Сепаратор MCS</b>		
Ширина / Диаметр (мм)	1600 / 600	1600 / 600
<b>Подбарабанье сепаратора</b>		
Кол-во планок	8	8
Площадь (м <sup>2</sup> )	1.07	1.07
Подъем подбарабанья	●	●
<b>Соломотряс</b>		
Кол-во клавиш / кол-во ступеней	6 / 4	6 / 4
Площадь сепарации (м <sup>2</sup> )	6.81	6.81
<b>Очистка</b>		
Высокие делители	●	●
Электрорегулировка решет	●	●
Площадь решет (м <sup>2</sup> )	5.58	5.58
Лопастной вентилятор	●	●
Рабочий диапазон (об/мин)	350-1050	350-1050
Возврат на домолот к барабану	●	●
Электрорегулировка оборотов вентилятора	●	●
<b>Бункер</b>		
Объем (л)	9000	8600
Скорость выгрузки (л/с)	105	105
Длина выгрузного шнека (м)	5	5
Высота выгрузки (м)	4.45	4.45

- Not available ● Standard specification ○ Optional

	MF BETA 7370	MF BETA 7370 PL (i)
<b>Обработка пожнивных остатков</b>		
6-ти рядный соломоизмельчитель	•	•
Кол-во ножей	88	88
<b>Двигатель</b>		
AGCO Power	•	•
Объем (л)	8.4	8.4
Макс. мощность (ISO 14396), л.с./кВт	320/ 235	320 / 235
*с Power Boost	360*/265	360*/265
Объем топливного бака (л)	620	620
<b>Трансмиссия</b>		
ГСТ / 4 передачи	•	•
<b>Шины</b>		
Передние	800/65 R 32	800/65 R 32
Задние	460/70 R 24	540/65 R 24
<b>Кабина</b>		
Skyline	Климат-контроль, обогрев, широкоугольные зеркала с электрорегулировкой, пневмоподвеска сиденья, регулируемая рулевая колонка, терминал TechTouch, холодильник, камера заднего вида	
Размеры	9000	9000
Общая длина без жатки (мм)	9000	9000
Ширина без жатки на стандартных шинах (мм)	3900	3870
Масса без жатки (кг)	14000	15300 (15700) (i)

## Опции

	MF BETA 7370	MF BETA 7370 PL
Система ParaLevel	-	○
Привод 2WD	-	○ (не для PLi)
<b>Обработка пожнивных остатков</b>		
Электрорегулировка дефлекторов	○	○
Половоразбрасыватель	○	○
<b>Шины (не для PLi)</b>		
Передние	650/75 R 32	650/75 R 32
Задние	710/75 R 32	710/75 R 32
Передние, ширина не более 3.5 м	650/75 R 32	650/75 R 32
Верхнее кукурузное решето	○	○
Понижение оборотов вентилятора (270-840 об/мин)	○	○
<b>Дополнительно</b>	Полный привод 4WD (стандарт у моделей с ParaLevel), мультимедиа система с навигацией, датчики влажности и урожайности, кукурузный комплект, воздушный компрессор, комплект для бобовых культур, автоматическое вождение, комплект рабочих LED фар	

Мы приложили все усилия для того, чтобы информация, содержащаяся в данной публикации, была максимально точной и актуальной. Тем не менее, в тексте могут встречаться неточности, ошибки и пропуски, а некоторые технические характеристики могут быть изменены без предварительного уведомления. Поэтому перед покупкой все технические характеристики следует уточнить у Вашего дилера Massey Ferguson.

## Обзор основных преимуществ

### Кабина

Комфортная и просторная кабина с терминалом TechTouch, который позволяет легко отслеживать и регулировать параметры работы комбайна.

### Жатка PowerFlow

Равномерный поток массы непрерывно подается на молотильный барабан при любых условиях.

### Приемный битер PFR

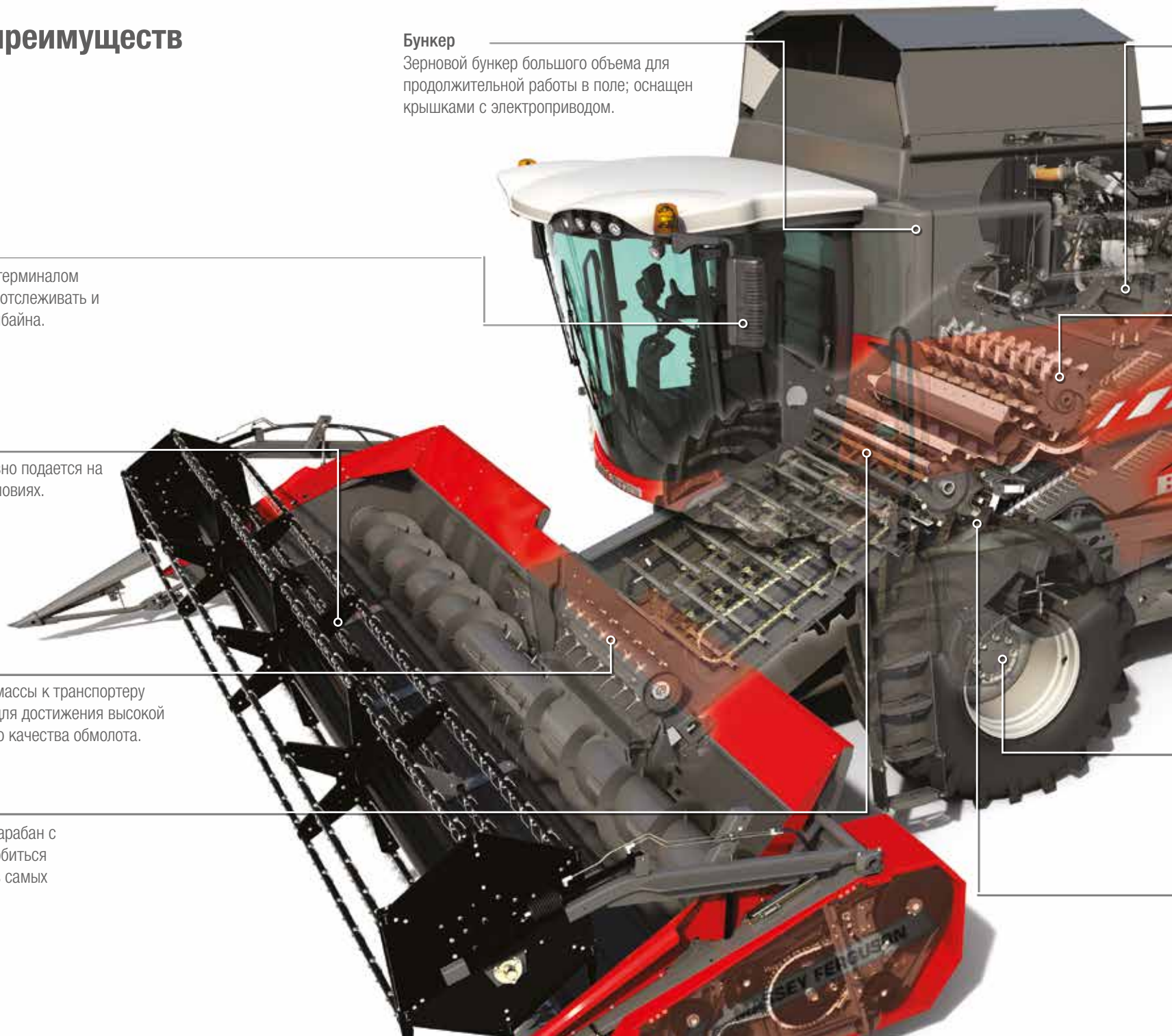
Обеспечивает непрерывную подачу массы к транспортеру по всей ширине наклонной камеры для достижения высокой производительности и превосходного качества обмолота.

### Молотильный барабан

Высокоинерционный молотильный барабан с балластными брусками позволяет добиться высокой производительности даже в самых сложных условиях уборки.

### Бункер

Зерновой бункер большого объема для продолжительной работы в поле; оснащен крышками с электроприводом.





### **Двигатель**

Мощный 6-цилиндровый двигатель AGCO Power обеспечивающий отличную топливную экономичность.

### **Центробежный сепаратор MCS**

Повышает интенсивность сепарации зерна в сложных условиях. Уникальная возможность вывода из работы подбарабья сепаратора для сохранения высокого качества соломы в сухих условиях.

### **Клавишный соломотряс**

Длинные клавиши 4,2 м с высокими открытыми ступенями для улучшения сепарации.

### **Соломоизмельчитель**

Регулируемый 6-ти рядный соломоизмельчитель с зазубренными ножами обеспечивает качественное измельчение и снижает энергопотребление, равномерно распределяя материал по всей ширине жатки.

### **Клавишный соломотряс**

Длинные клавиши 4,2 м с высокими открытыми ступенями для улучшения сепарации.

### **Система ParaLevel на передней оси (на моделях PL/PLi)**

Уникальная инновационная система поперечного выравнивания комбайна с узкой транспортной шириной 3.5 м и копированием на склонах до 20% (4WD) и 15% (2WD).

### **Усиленное подбарабанье**

Независимая регулировка переднего и заднего зазоров подбарабья обеспечивает оптимальные настройки для лучших результатов обмолота любых культур и в любых условиях (опционально секционное, кукурузное и универсальные подбарабья).



# MASSEY FERGUSON

**A world of experience. Working with you.**



Web: [www.MasseyFerguson.com](http://www.MasseyFerguson.com)

Facebook: [www.Facebook.com/MasseyFergusonGlobal](http://www.Facebook.com/MasseyFergusonGlobal)

Twitter: [Twitter.com/MF\\_EAME](http://Twitter.com/MF_EAME)

Instagram: [Instagram.com/MasseyFergusonGlobal](http://Instagram.com/MasseyFergusonGlobal)

YouTube: [www.YouTube.com/MasseyFergusonGlobal](http://www.YouTube.com/MasseyFergusonGlobal)

Blog: [Blog.MasseyFerguson.com](http://Blog.MasseyFerguson.com)



MASSEY FERGUSON® международная торговая марка корпорации AGCO.  
© AGCO Limited. 2016 | A-RU-16185/1116 | Russian/1116/1m



Ответственное использование ресурсов

